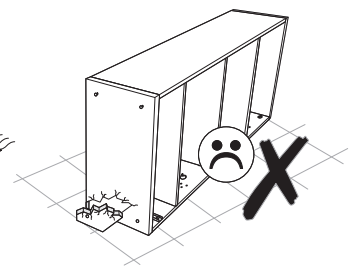
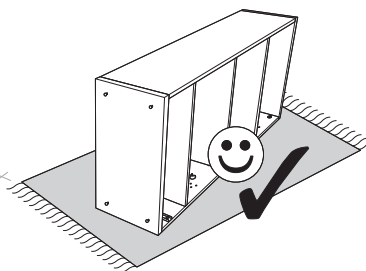
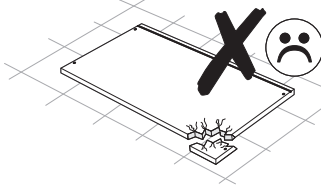
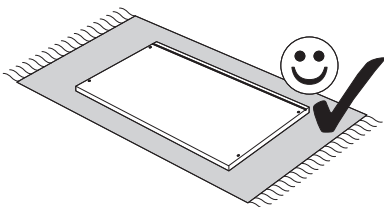
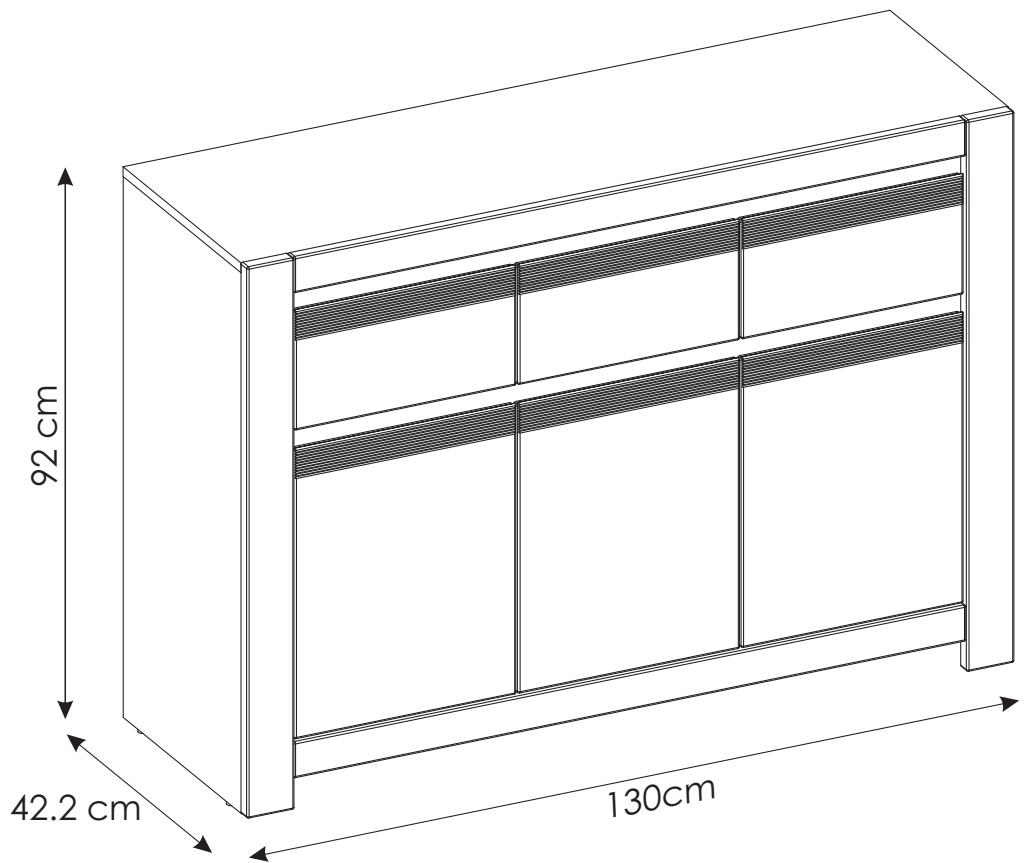
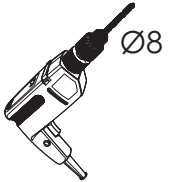
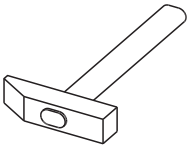
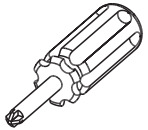
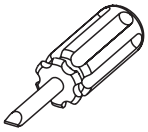
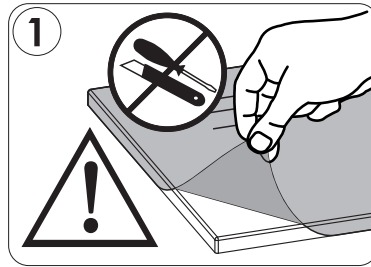
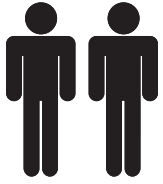
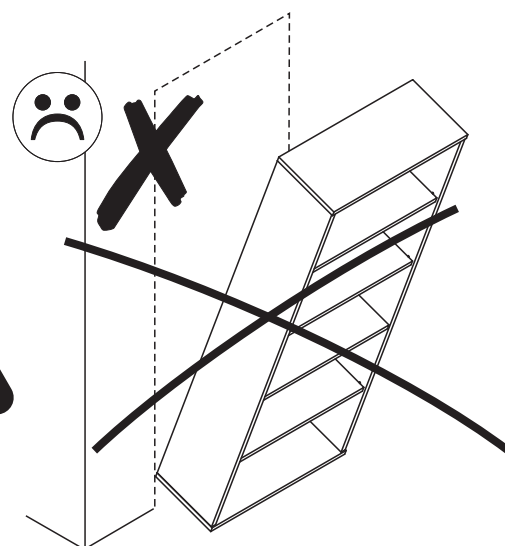
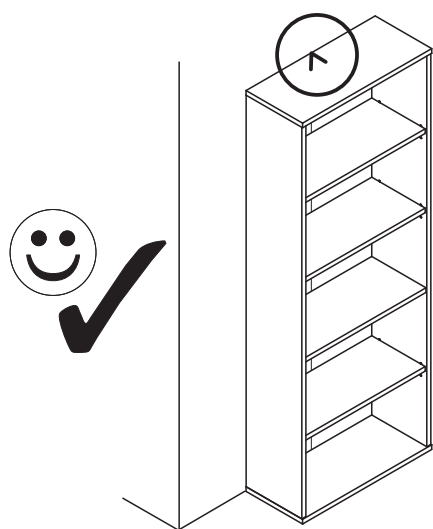


NVIK04





PL.
UWAGA! Mebel należy trwale zamocować do ściany, aby uniknąć ryzyka związanego z przewróceniem się mebla. W paczce znajdują się elementy mocujące odpowiednie wyłącznie do ścian betonowych lub z pełnej cegły. Jeśli Twoja ściana wykonana jest z innego materiału lub nie masz pewności co do budowy tej ściany, skonsultuj się w kwestii montażu ze specjalistą.

D.
ACHTUNG! Um alle mit dem Umkippen des Möbels verbundenen Risiken auszuschließen, muss das Möbel fest an der Wand verankert werden. Die im Paket enthaltenen Beschläge für die Wandbefestigung sind ausschließlich für Wände aus Beton oder Vollziegeln geeignet. Sollten die heimischen Wände aus anderem Baumaterial bestehen oder sollte es Zweifel in Hinsicht auf dieses Baumaterial geben, bitte eine Fachkraft zu Rate ziehen.

FR.
ATTENTION! Ce meuble doit être fixé en permanence au mur pour éviter les risques de chute. L'ensemble comprend des moyens de fixation adaptés uniquement aux murs de béton ou de brique. Si votre mur est fait d'un matériau différent ou si vous êtes incertain quant à la construction du mur, consultez un spécialiste.

I.
ATTENZIONE! Il mobile deve essere permanentemente fissato alla parete per evitare i rischi derivanti da un ribaltamento del mobile. La confezione contiene solo elementi di fissaggio adatti per pareti in calcestruzzo o in laterizio pieno. Se la vostra parete è realizzata in materiale diverso o avete dubbi sulla costruzione della parete, consultare uno specialista per un montaggio corretto.

HR.
NAPOMENA! Namještaj mora biti trajno pričvršćen za zid, kako bi se izbjegao rizik od njegova prevrtanja. U paketu se nalaze elementi za pričvršćivanje prikladni isključivo za betonske zidove ili punu ciglu. Ako je Vaš zid izrađen od drugog materijala ili niste sigurni od čega je napravljen Vaš zid, konzultirajte se sa stručnjakom u vezi sa montažom.

EN.
WARNING! To prevent this furniture from tripping over, fix it to the wall permanently. The package includes fastening elements only suitable for concrete or full-brick walls. If your wall is made of a different material or you are unsure as to the construction of the wall, please consult a specialist regarding installation.

SK.
POZOR! Nábytok musí byť trvalo pripavený k stene tak, aby sa zamedzilo riziku prevrátenia. V balíku sa nachádzajú upevňovacie komponenty výlučne pre betónové steny alebo steny z plnej tehly. Ak je Vaša stena z iného materiálu alebo ak si nie ste istí, z čoho je stena vyhotovená, vyžiadajte si odbornú pomoc.

CZ.
POZOR! Nábytek je nutné pevně připevnit ke zdi, abychom se vyhnuli riziku spojenému s jeho převrnutím. V balíčku se nacházejí připevňující prvky vhodné výhradně do betonových zdí nebo zdí z plných cihel. Pokud jsou Vaše zdi zhotoveny z jiného materiálu nebo si nejste jejich konstrukcí jisti, konzultujte otázku montáže se specialistou.

RO.
Atenție! Pentru a exclude posibilitatea ca mobilierul sa se raspoarte, va rugam sa il fixati in perete. Pachetul include elemente de fixare pentru peretii de caramida sau beton. Daca peretele duneavoastra este realizat din alt tip de material sau nu sunteti sigur de materialul folosit, va rugam sa consultati un specialist referitor la elementele de fixare pentru perete.

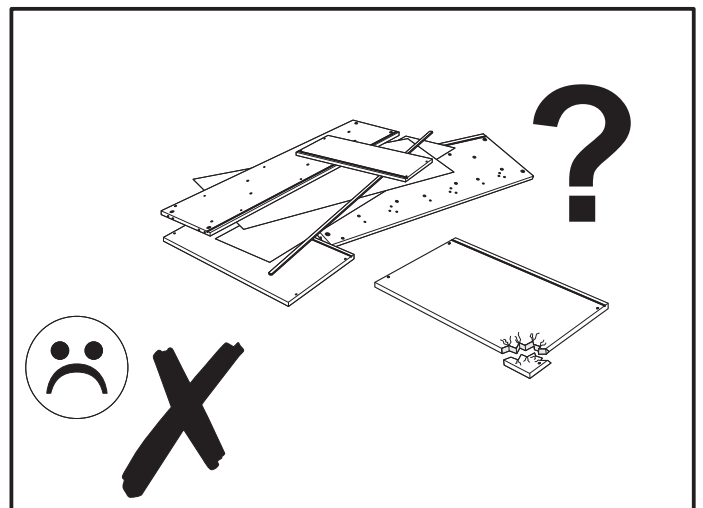
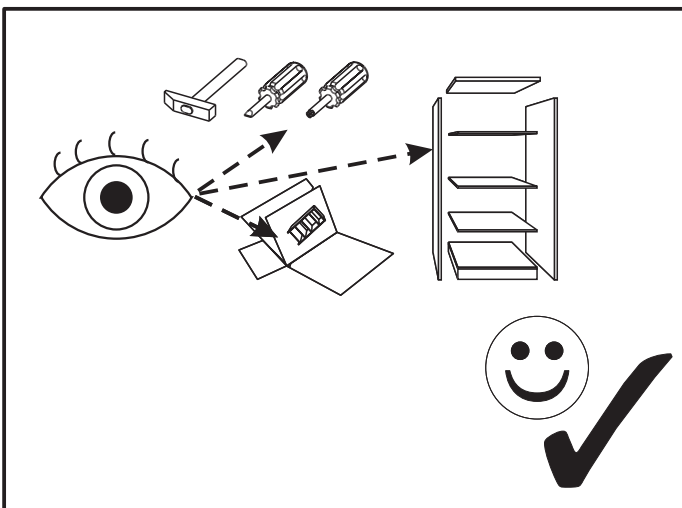
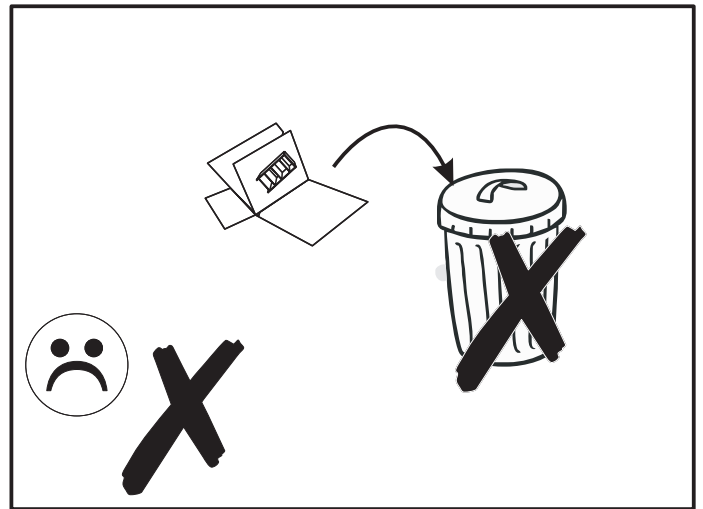
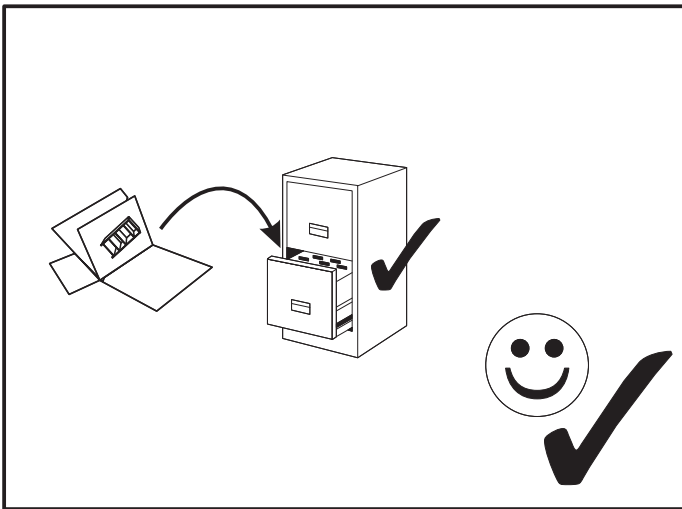
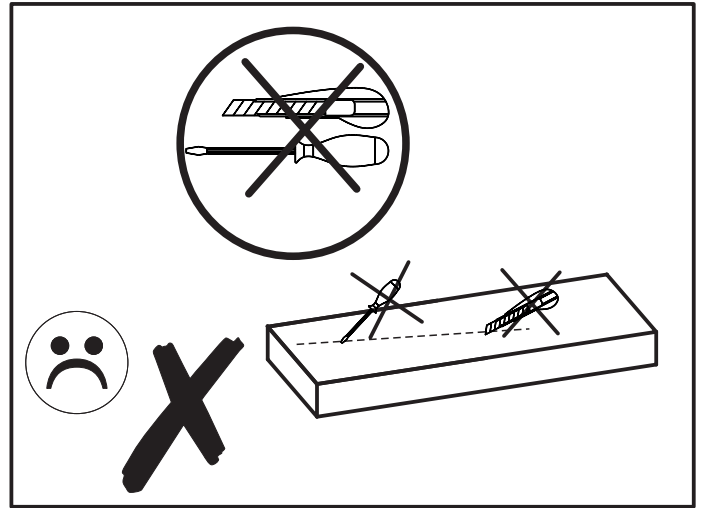
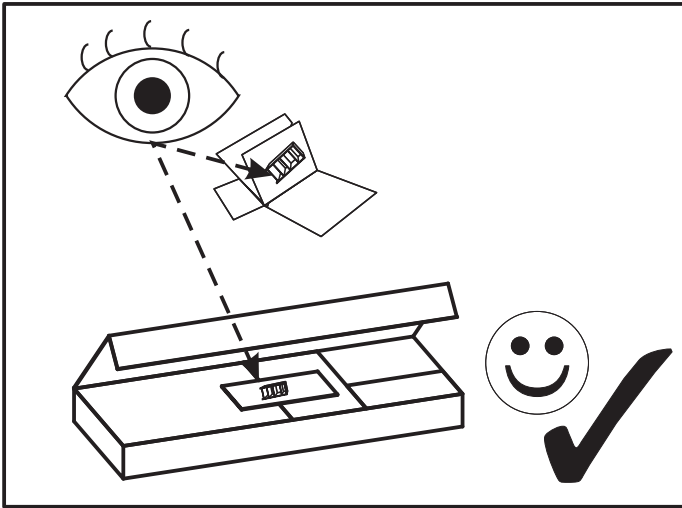
E.
¡ATENCIÓN! El mueble debe ser fijado permanentemente a la pared para evitar el riesgo relacionado con el vuelco del mueble. En el paquete hay elementos de fijación adecuados solo para paredes de hormigón o de ladrillo entero. Si su pared está hecha de otro material o no está seguro sobre la construcción de esta pared, consulte el montaje con un especialista.

CN.
注意！本家具需要固定在墙上以免倒塌。本包所含有的固定部件仅适用于混凝土墙及整砖墙。欲使用在其他墙体或不确定墙体时，请向专家询问安装方式。

RU.
ПРИМЕЧАНИЕ! Эту мебель необходимо всегда прикреплять к стене, чтобы избежать рисков, связанных с переворотом мебели. В пакете находятся крепительные элементы, которые подходят исключительно к бетонным стенам или из целого кирпича. Если стена изготовлена из другого материала или Вы не уверены относительно строения стены, проконсультируйтесь относительно монтажа со специалистом.

SLO.
POZOR! Pohištvo trajno pritrđite na steno, da preprečite tveganje, da se prevrne. V paketu so pritrđilni elementi, ki so ustrezni izključno za betonske stene in za stene iz polne opeke. Če je vaša stena izdelana iz drugih materialov ali niste gotovi glede konstrukcije stene, se o montaži posvetujte s strokovnjakom.

HU.
FIGYELEM! Rögzítse a bútorokat a falhoz, hogy elkerülje a bútor felborulásának kockázatát. A készletben kizárólag beton- vagy téglafalhoz használható kötőelemek találhatók. Ha a fal más anyagból készült, vagy ha nem tudja, milyen falak találhatók otthonában, forduljon szakemberhez.



NVIK04

MM

260

250

240

230

220

210

200

190

180

170

160

150

140

130

120

110

100

90

80

70

60

50

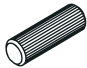
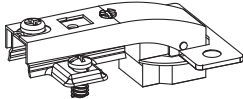
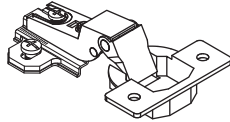





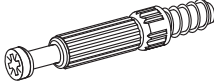




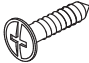
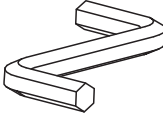

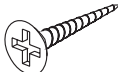

40

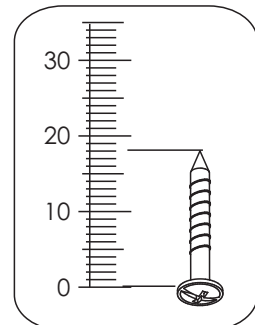
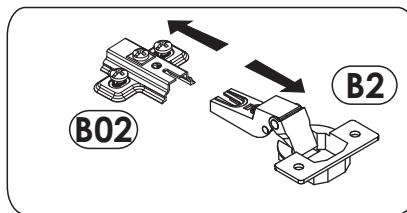
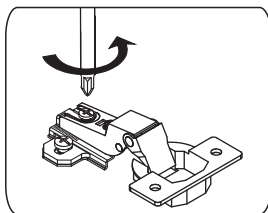
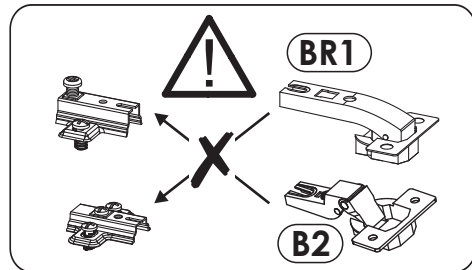
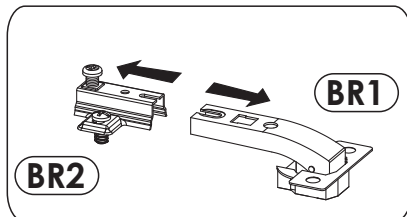
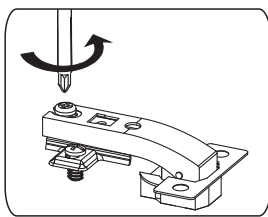
30

20

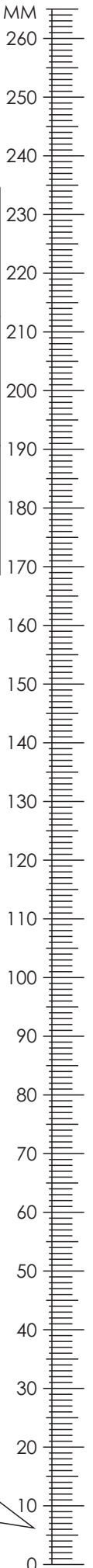
10

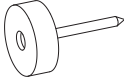
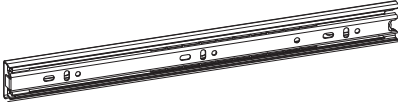
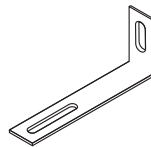

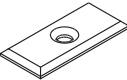
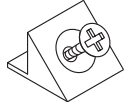


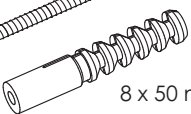
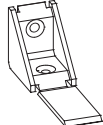
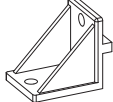
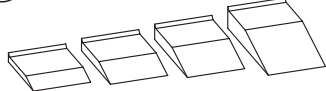
0

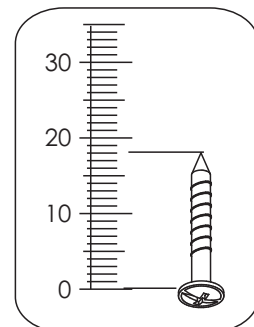
A1 8 x 35 mm x54 	BR1 + BR2 x4 	B2 + B02 x2 
C1 4 x 13 mm x12 	C2 5 x 13 mm x12 	D2 x8 
E0 x18 	E1 15 x 12 mm x42 	F1 6 x 34 mm x42 
G0 x6 	G1 7 x 50 mm x16 	I2 4 x 16 mm x2 
I13 3 x 13 mm x16 	I18 3,5 x 27 mm x4 	M x1 
N1 3 x 16 mm x25 	N2 3,5 x 16 mm x24 	N3 3 x 13 mm x1 



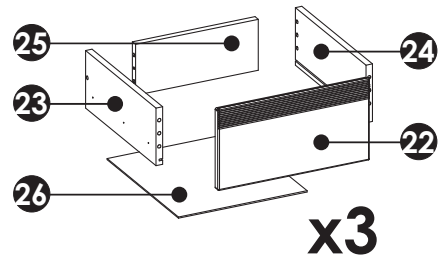
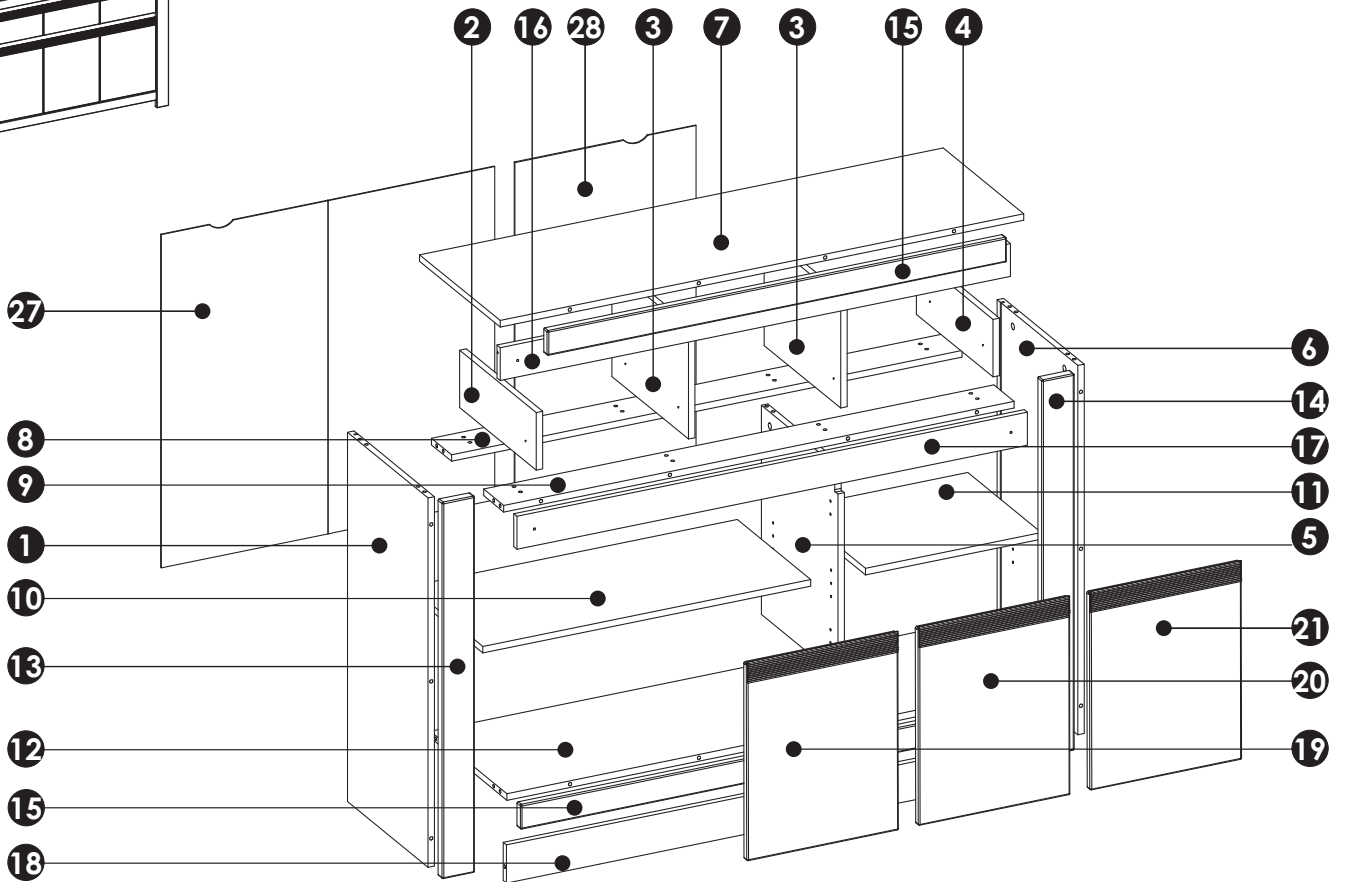
NVIK04



O2  x6	PW L - 350  x6	Q9  x2
Q12  x1	R1  x5	R4  x10
R8  x12	S13 5 x 50 mm  x2 8 x 50 mm 	W  x3
W13  x4	Z  x1	



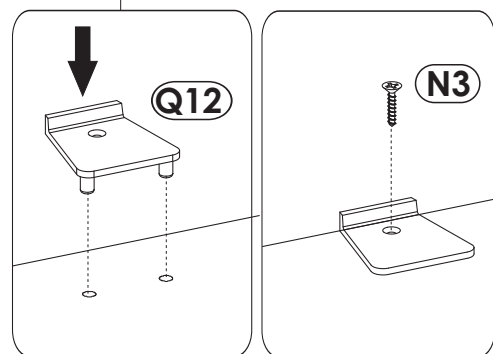
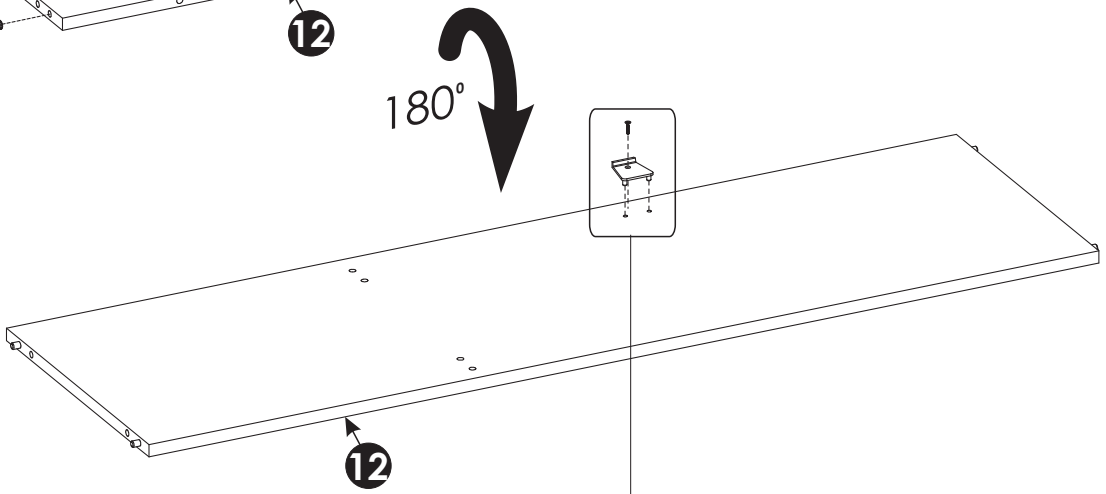
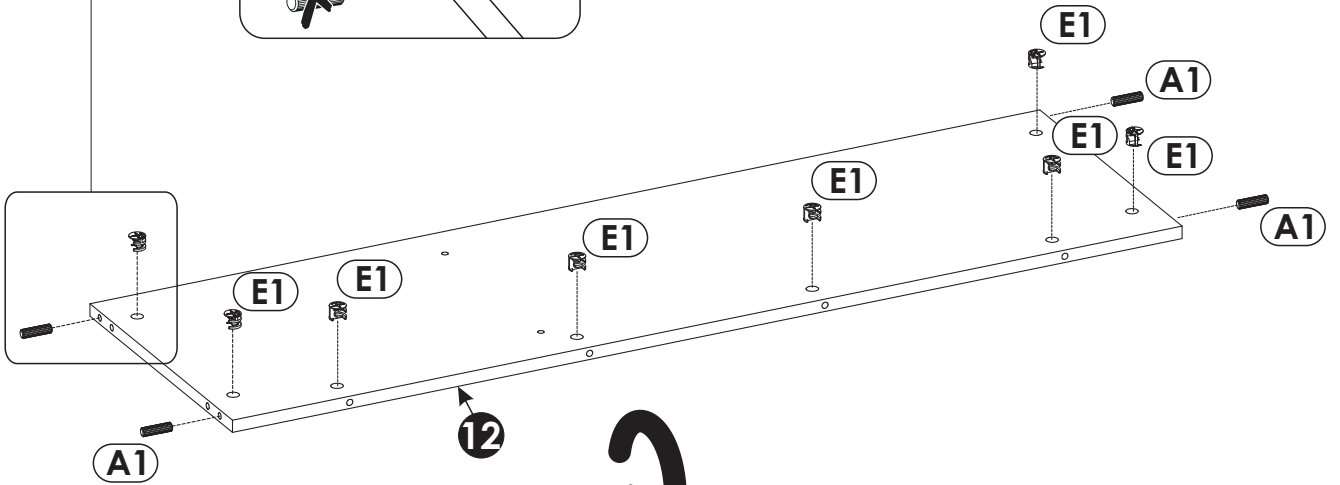
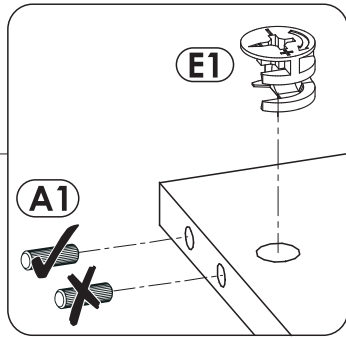
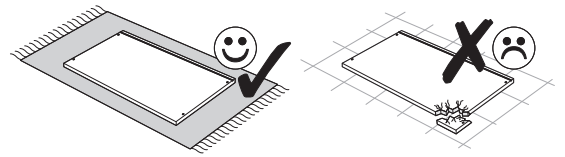
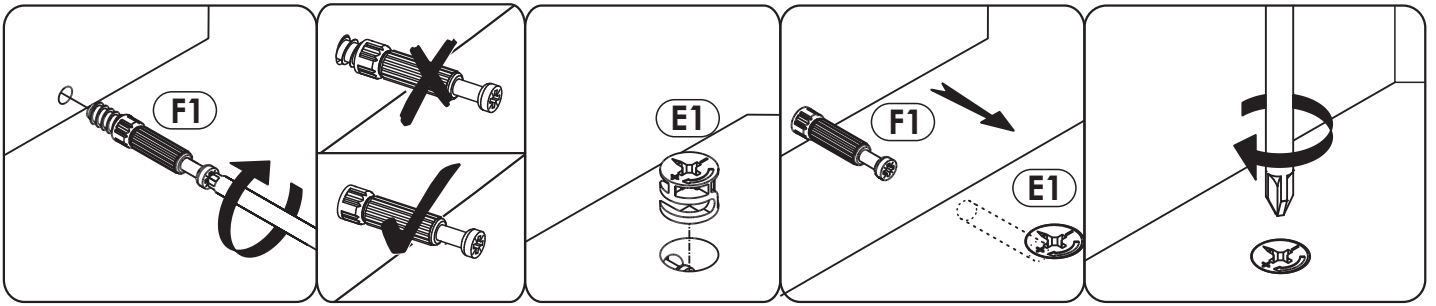
NVIK04



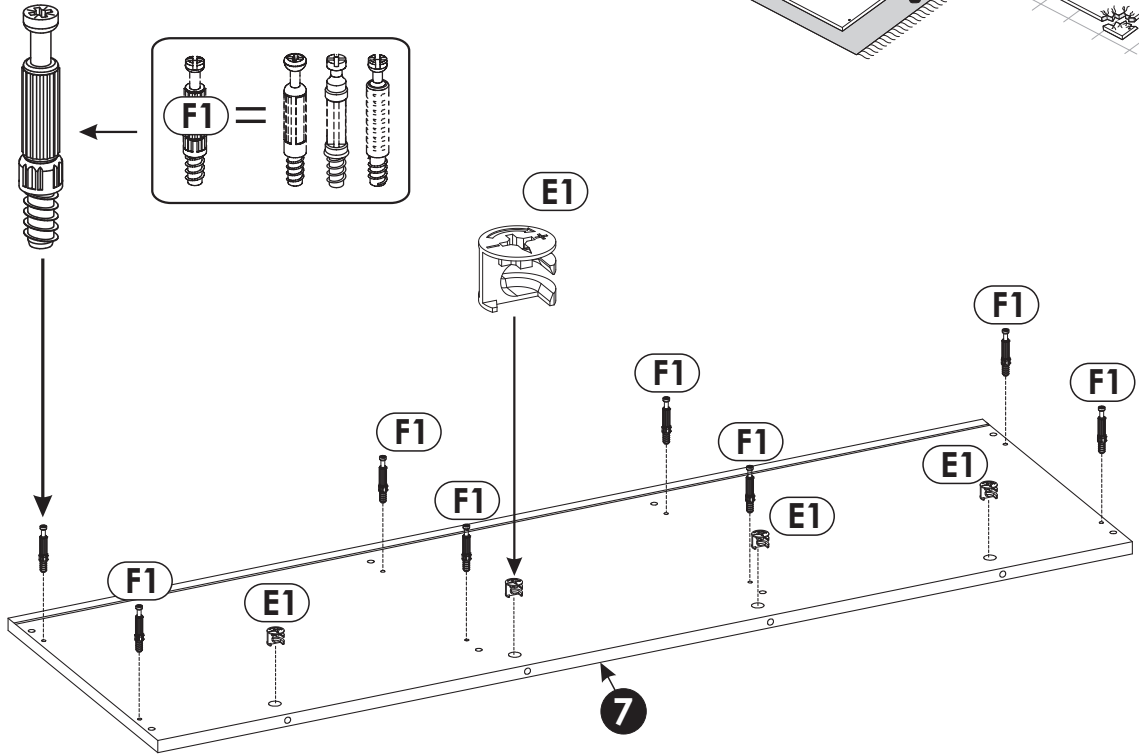
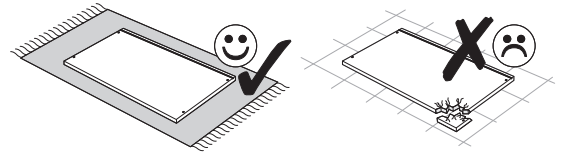
1	899	400	16x1	1/2
2	140	380	16x1	1/2
3	265	364	16x2	1/2
4	140	380	16x1	1/2
5	509	380	16x1	1/2
6	899	400	16x1	1/2
7	1300	400	16x1	2/2
8	1267	100	16x1	2/2
9	1267	100	16x1	2/2
10	814	365	16x1	2/2

11	436	365	16x1	2/2
12	1267	380	16x1	2/2
13	916	80	22x1	2/2
14	916	80	22x1	2/2
15	1140	60	19x2	2/2
16	1267	80	16x1	2/2
17	1267	80	16x1	2/2
18	1267	93	16x1	2/2
19	483	376	16x1	1/2
20	483	376	16x1	1/2

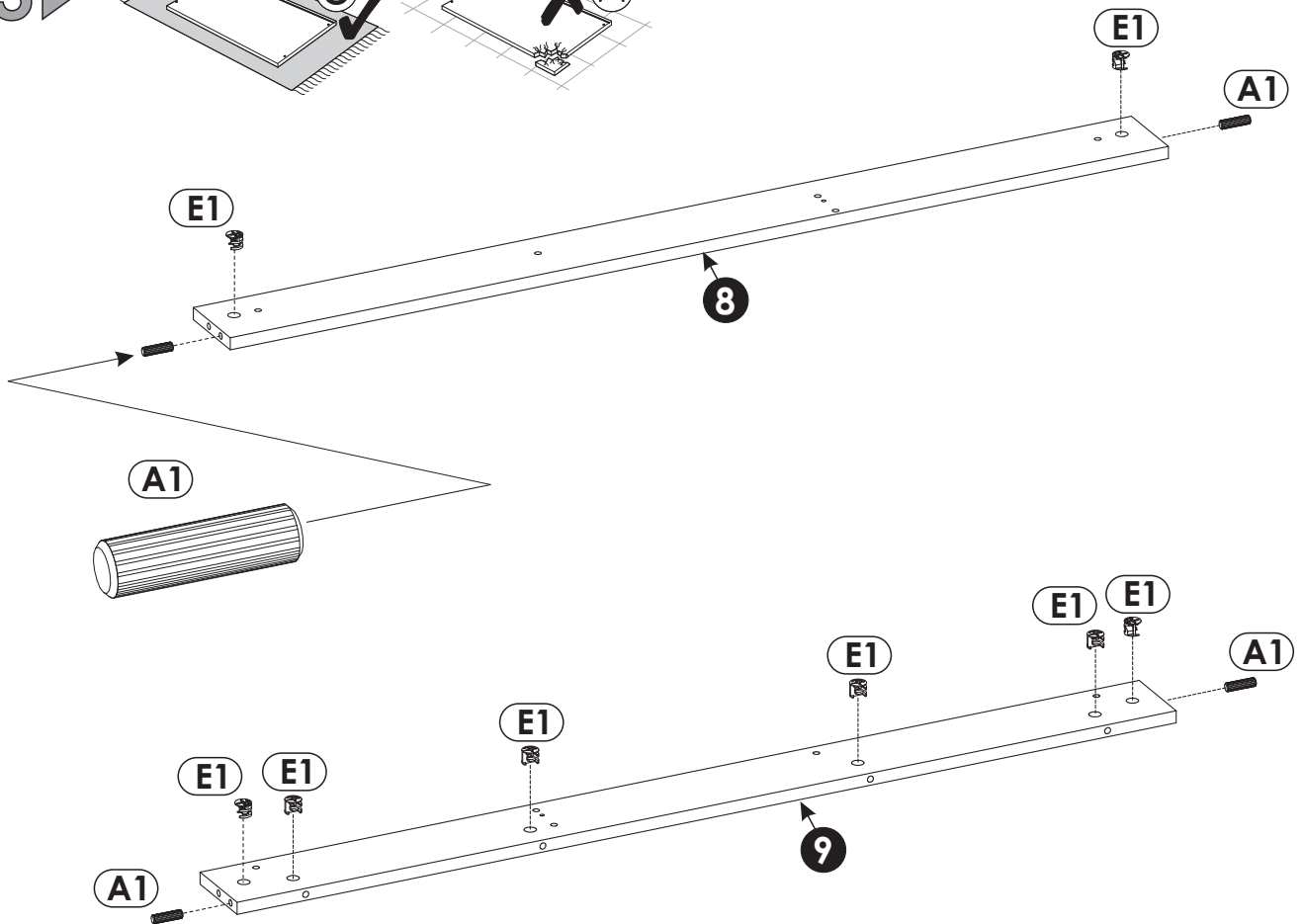
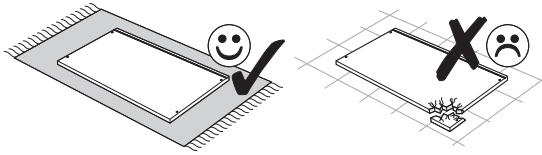
21	483	376	16x1	1/2
22	376	200	16x3	1/2
23	350	140	16x3	2/2
24	350	140	16x3	2/2
25	305	124	16x3	2/2
26	319	355	3x3	2/2
27	811	828	3x1	2/2
28	811	450	3x1	2/2



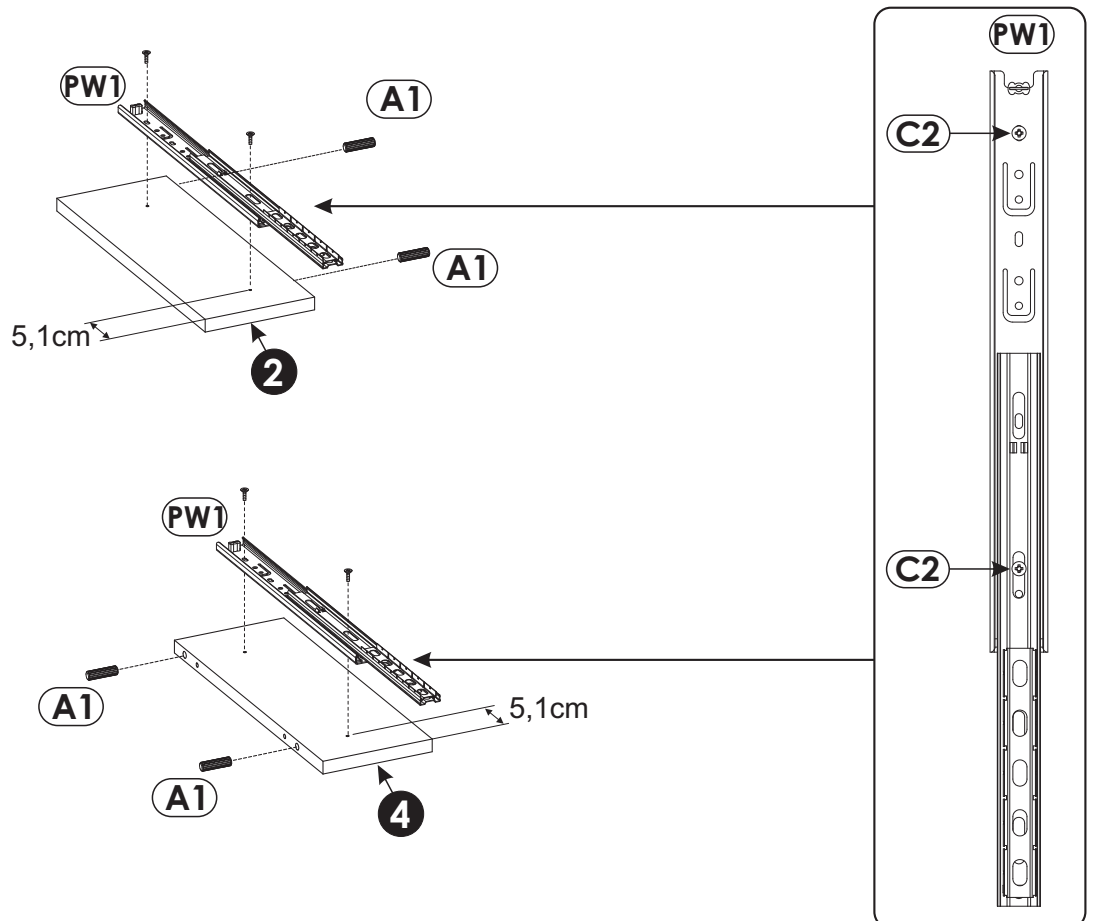
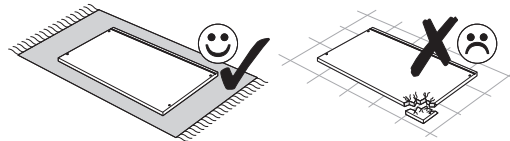
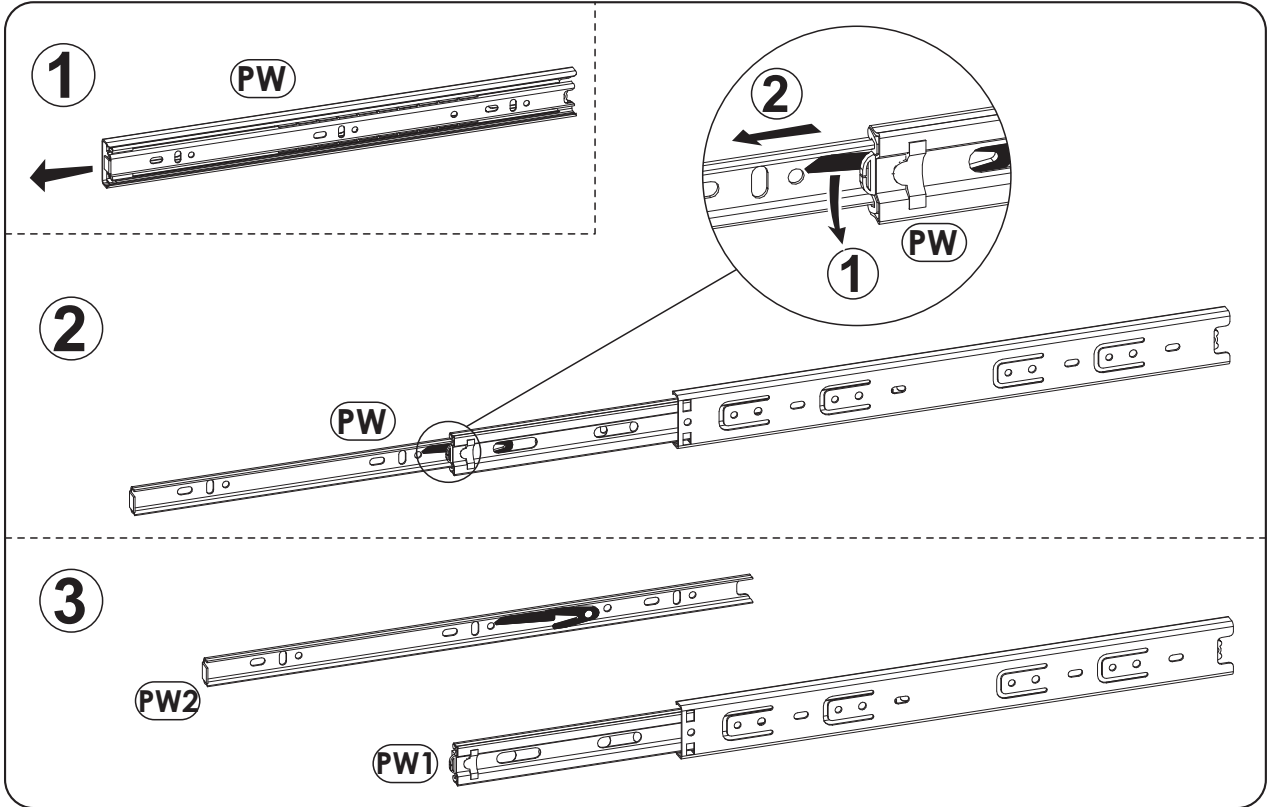
2 ▶



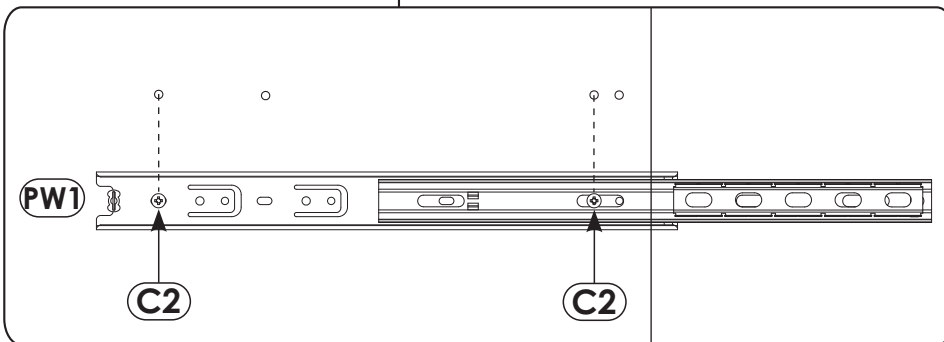
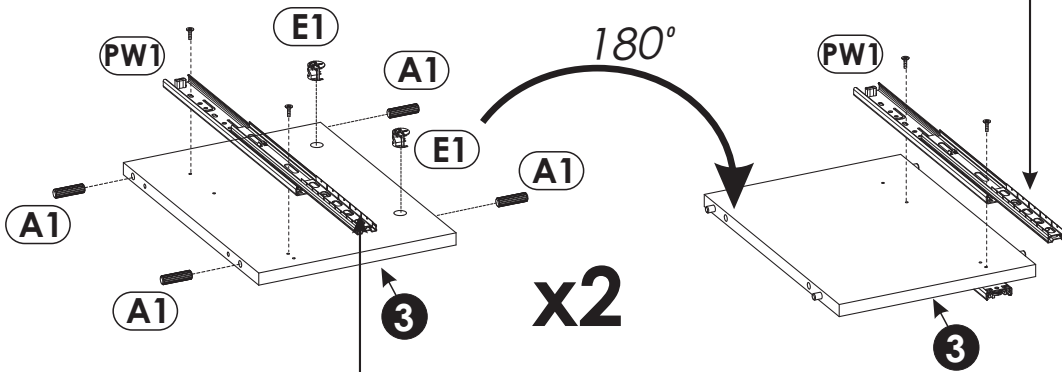
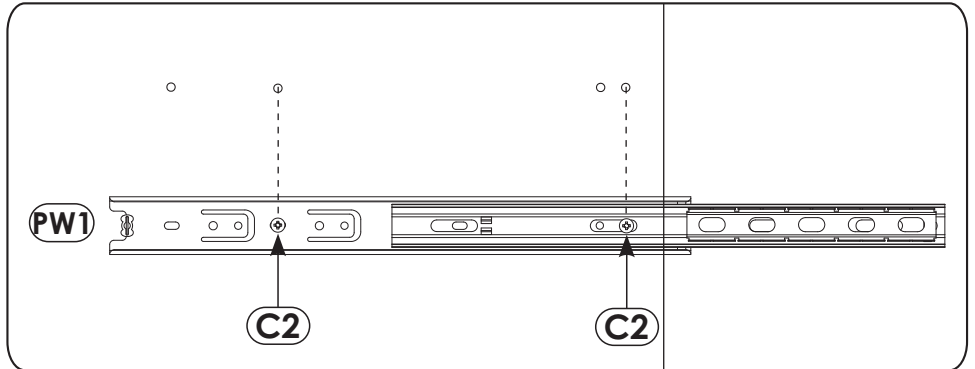
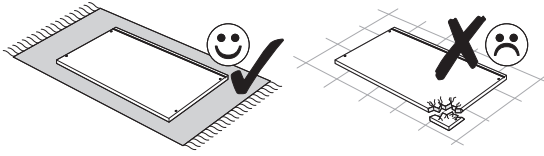
3 ▶



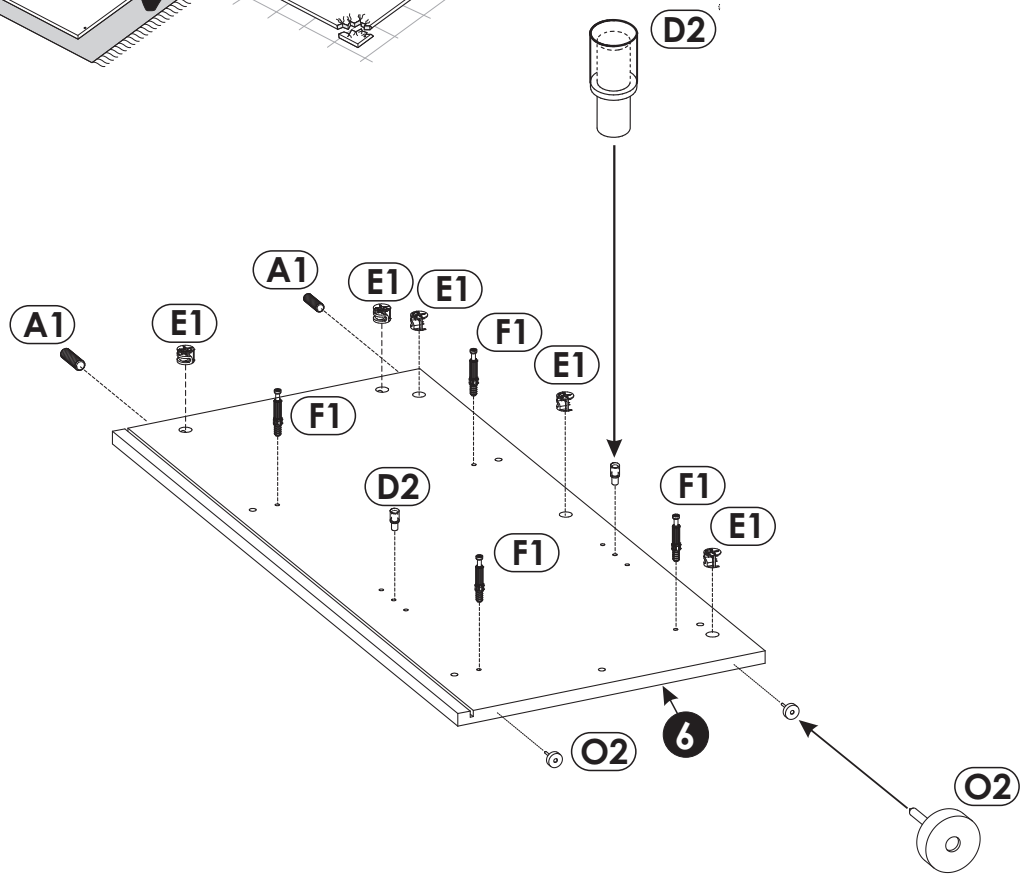
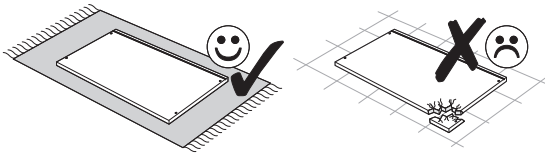
4 ▶



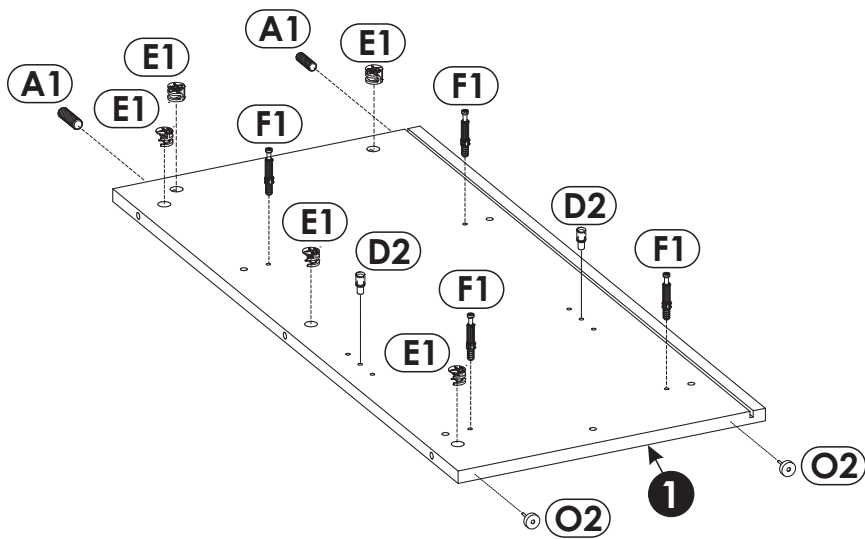
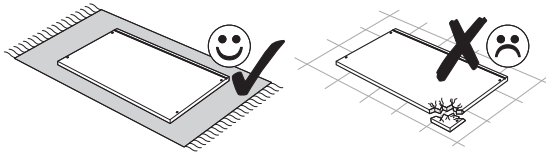
5 ▶



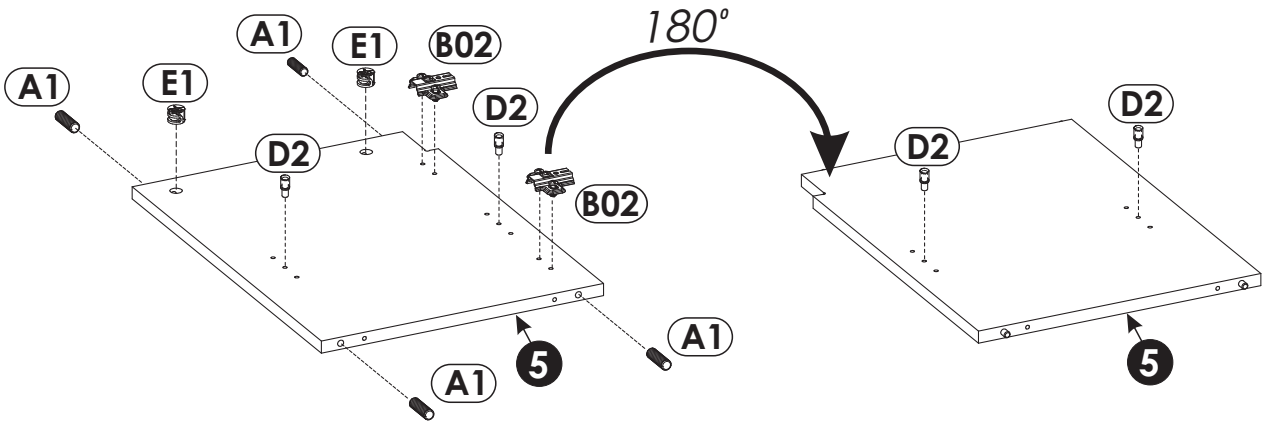
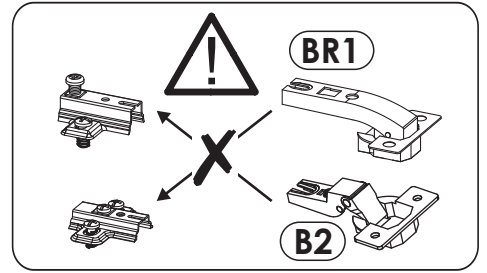
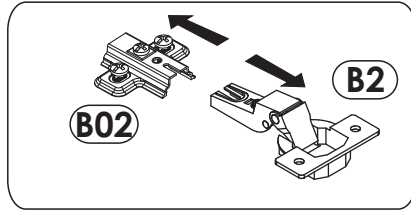
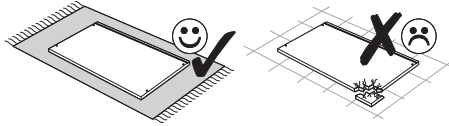
6 ▶



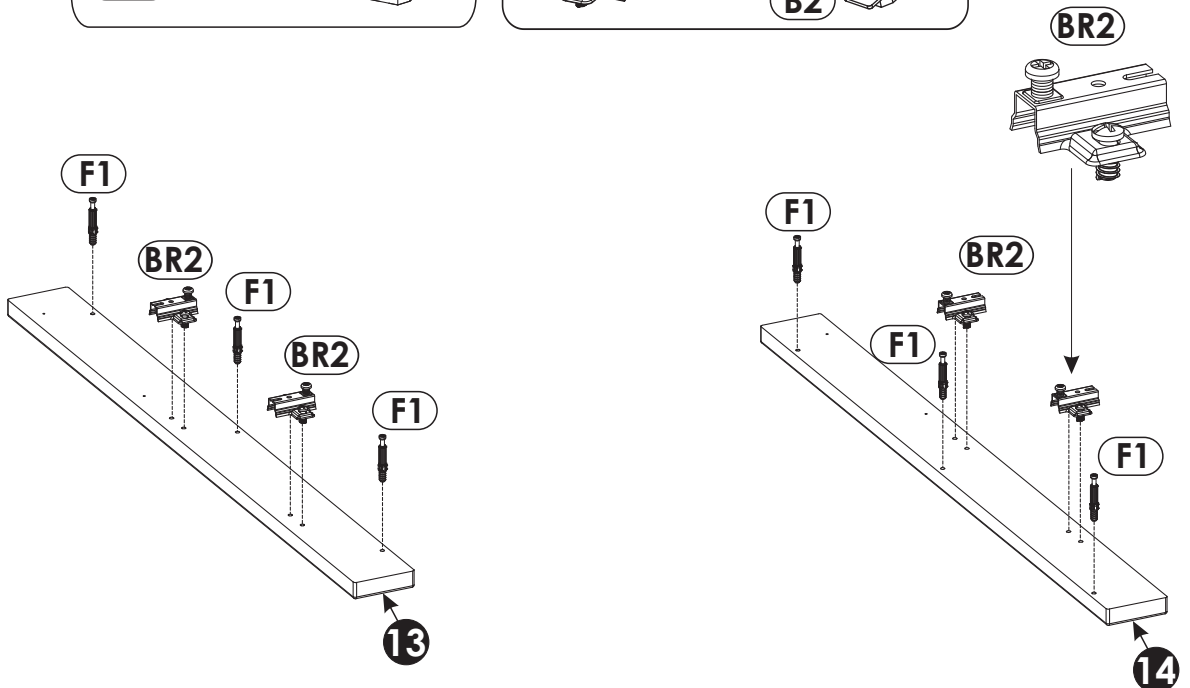
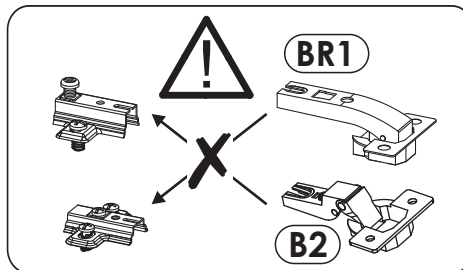
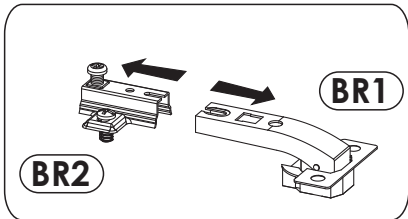
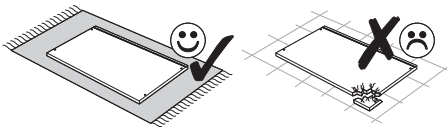
7 ▶



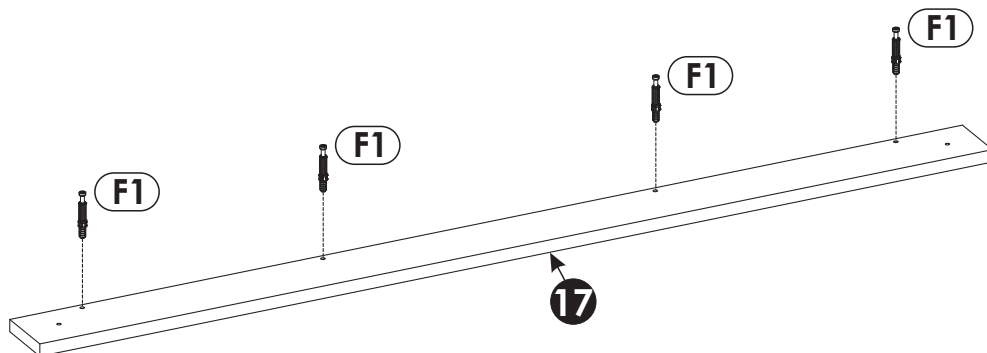
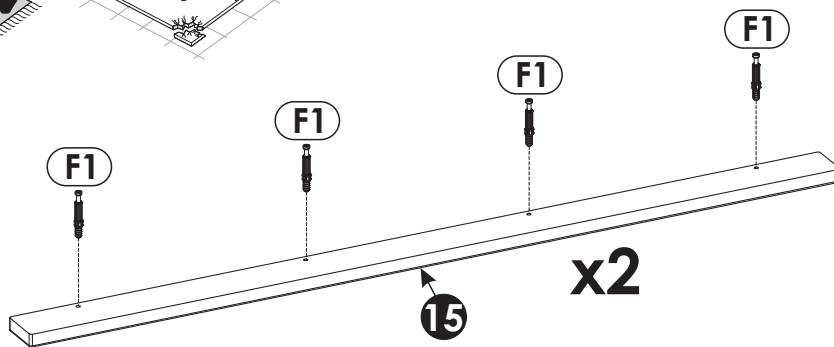
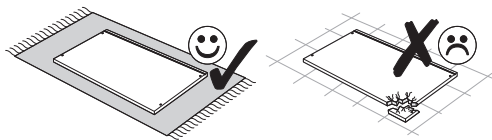
8 ▶



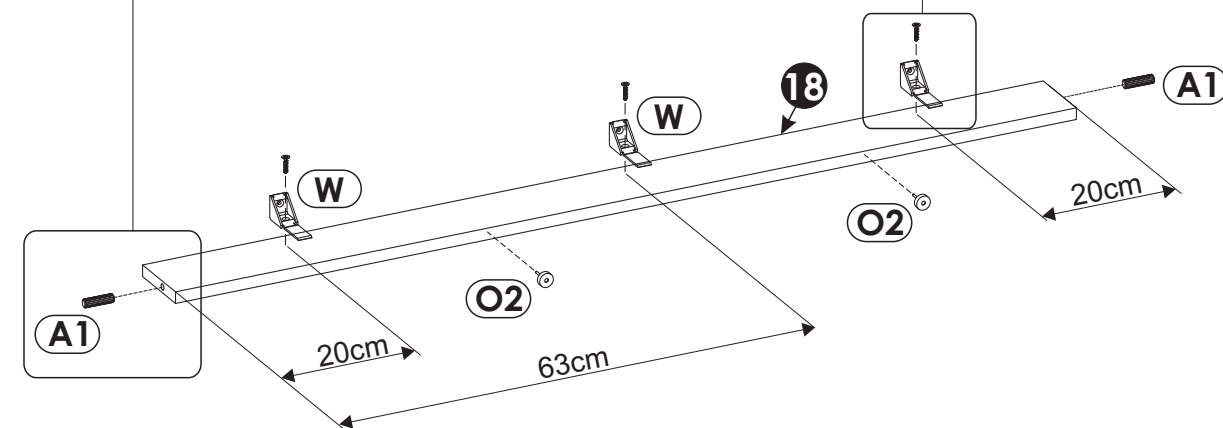
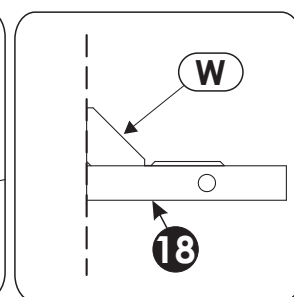
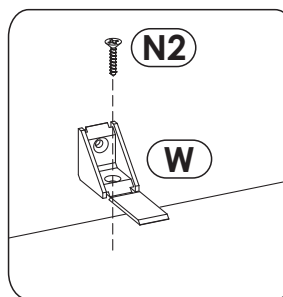
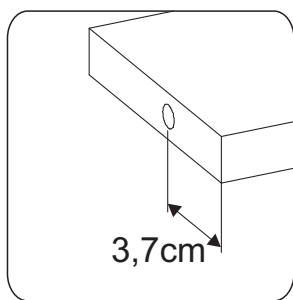
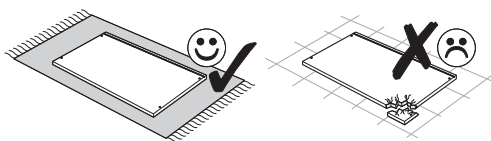
9 ▶



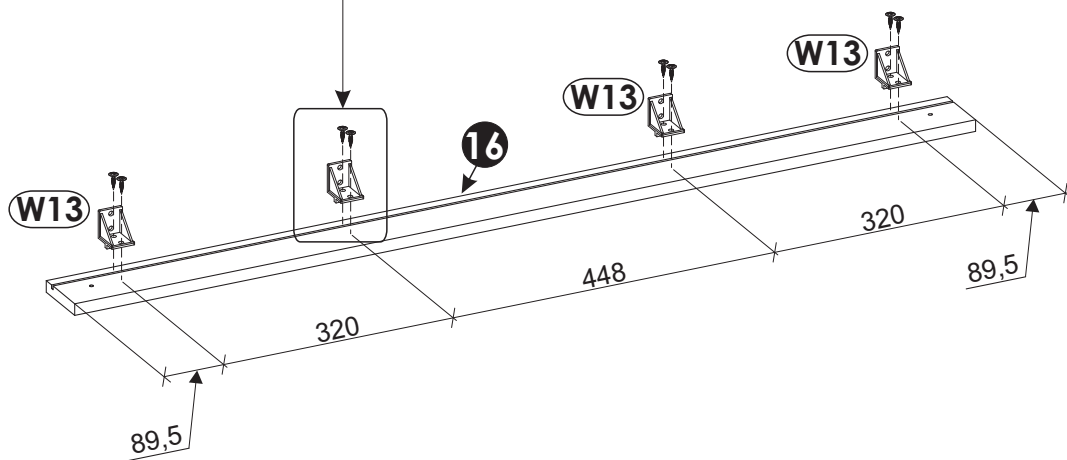
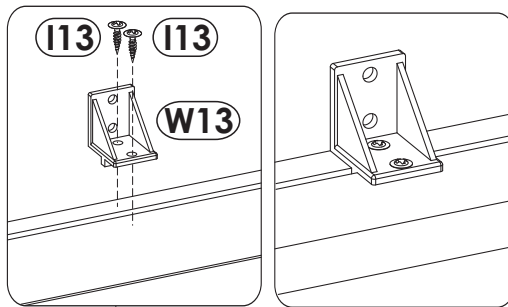
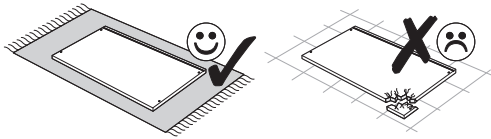
10 ▶



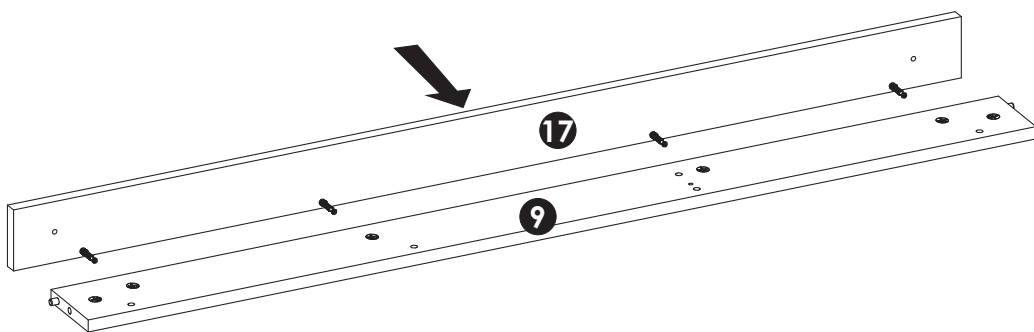
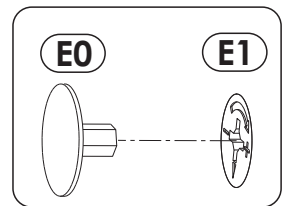
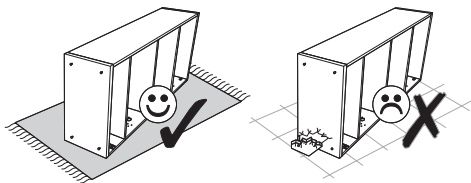
11 ▶



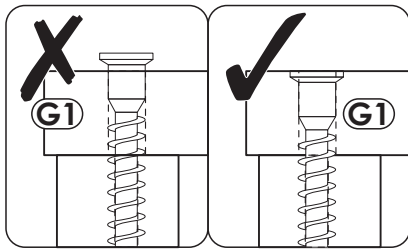
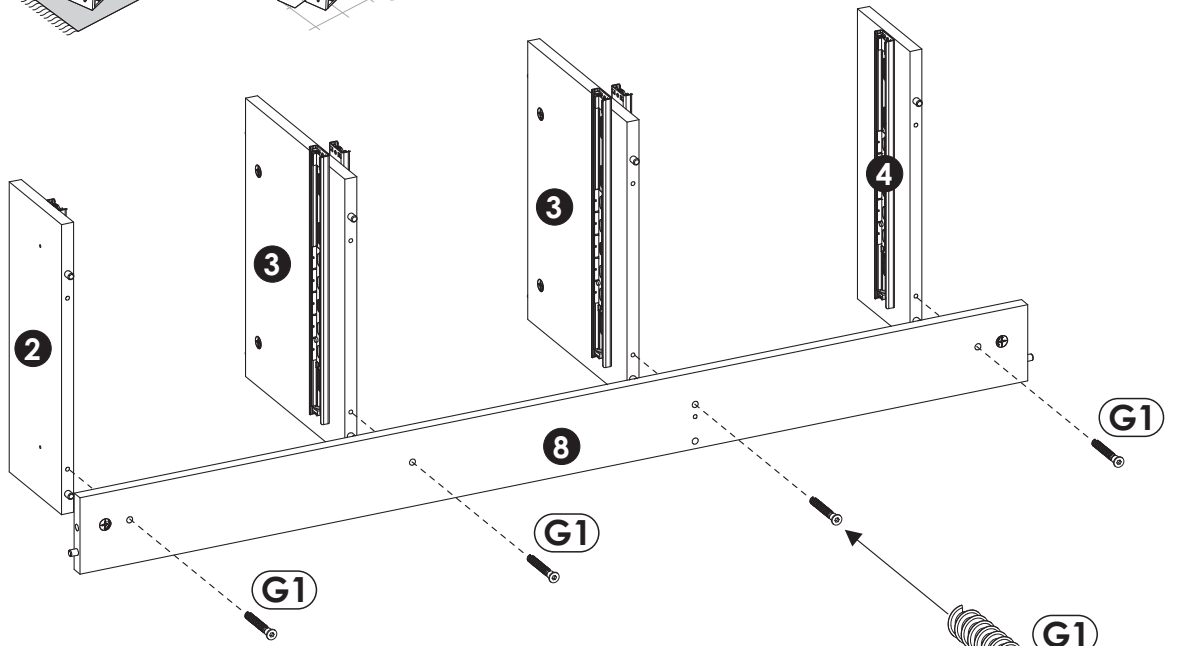
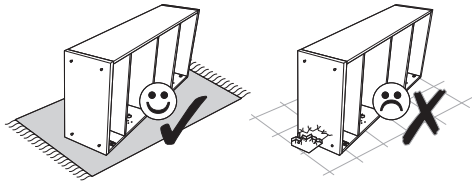
12▶



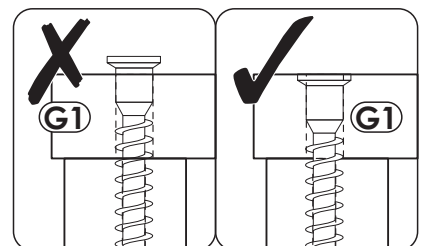
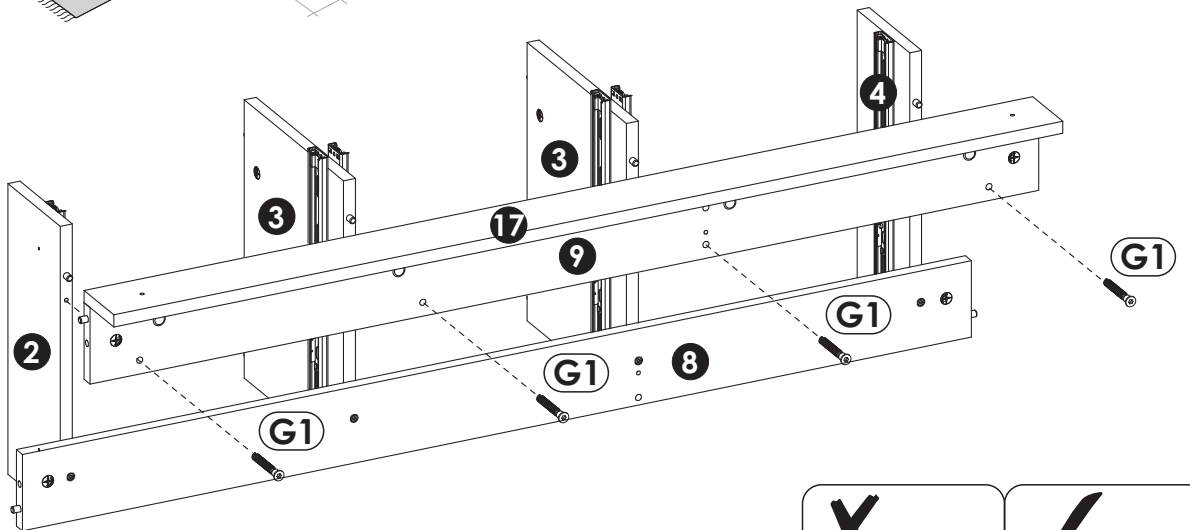
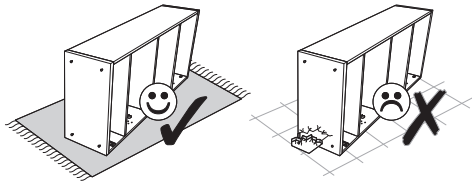
13▶



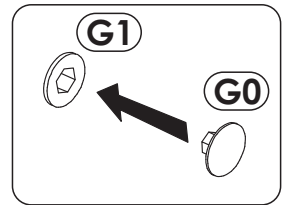
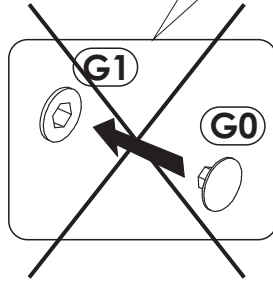
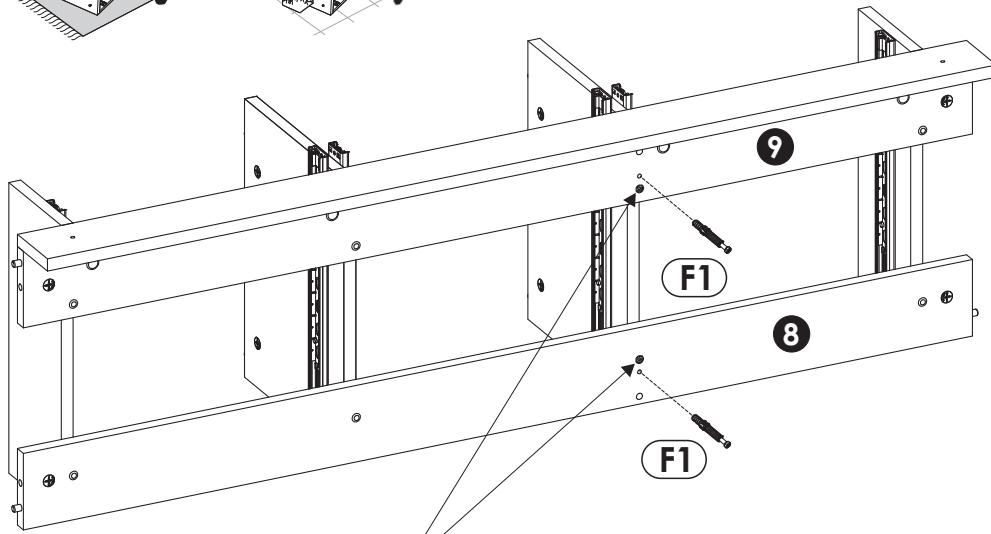
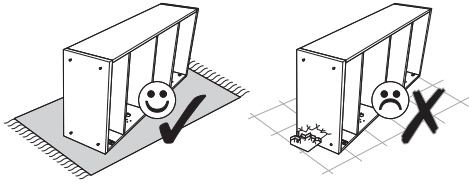
14▶



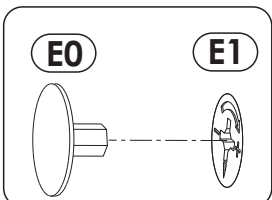
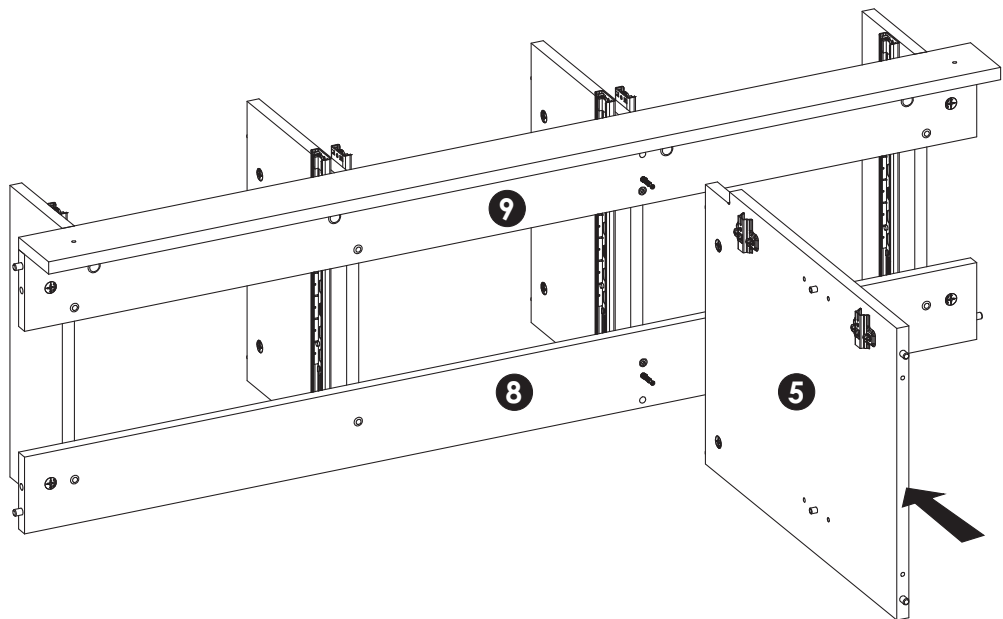
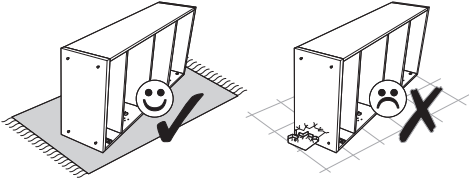
15▶



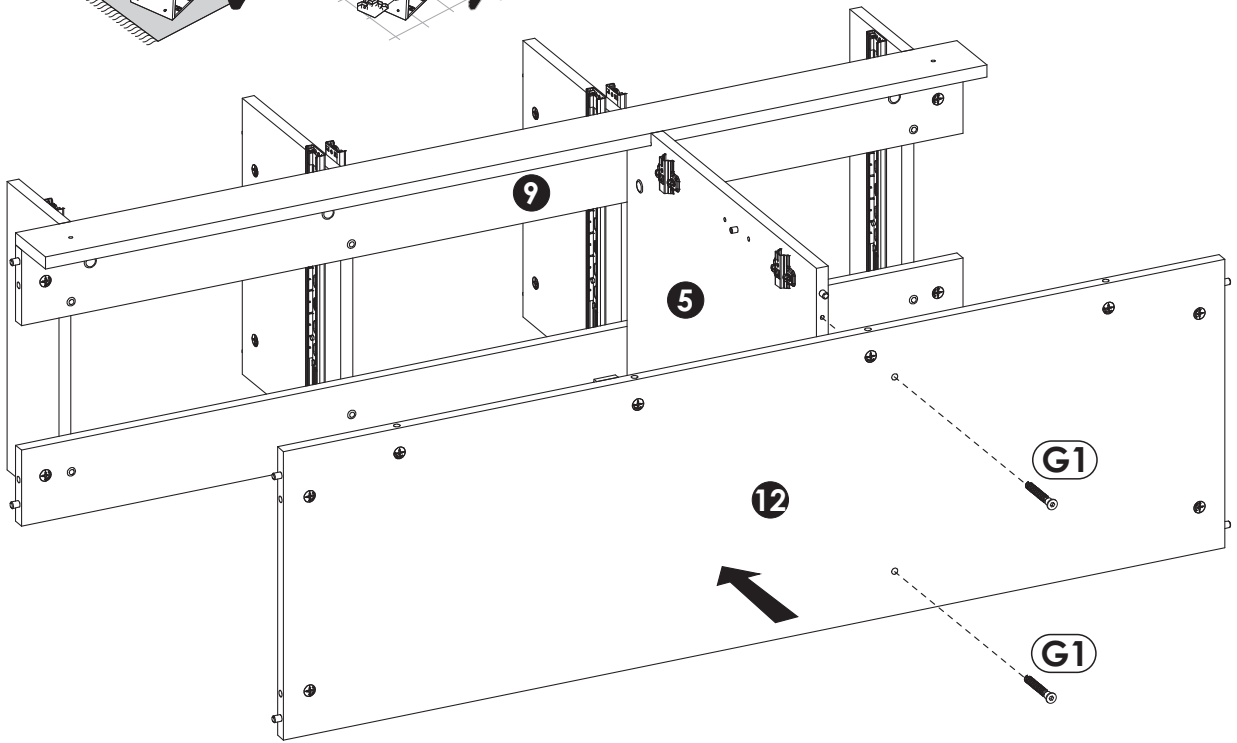
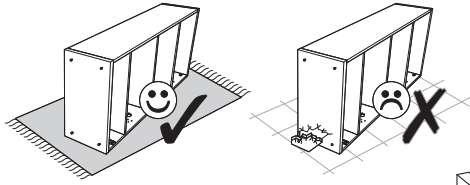
16 ▶



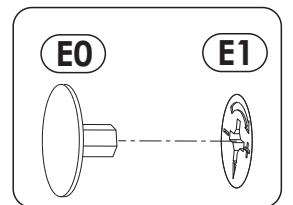
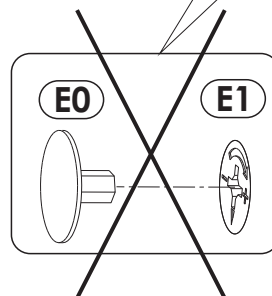
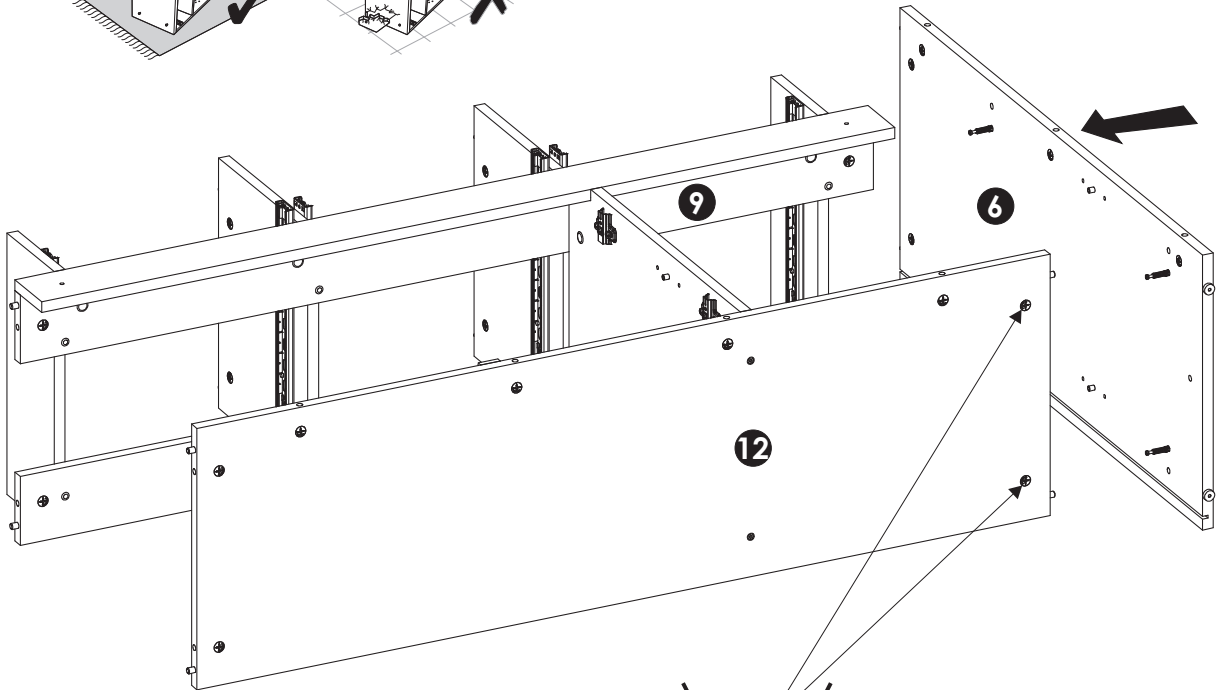
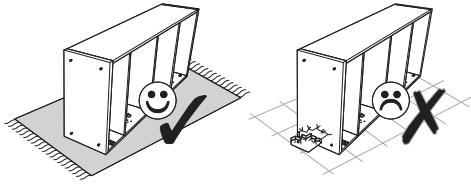
17 ▶



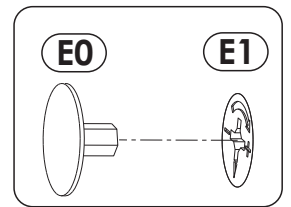
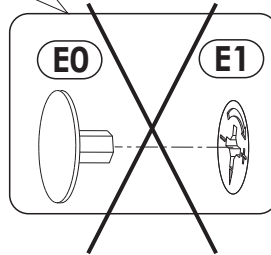
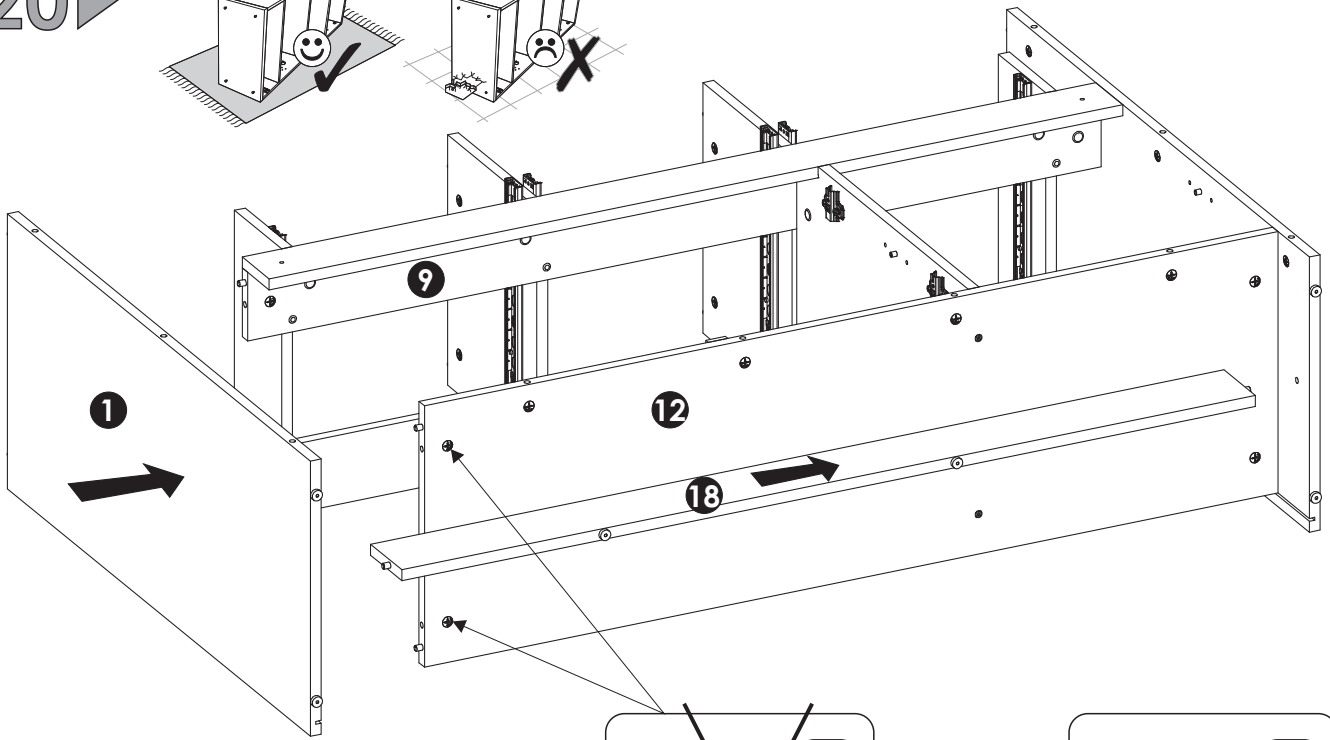
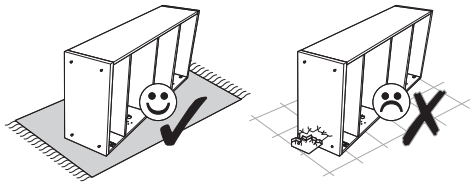
18 ▶



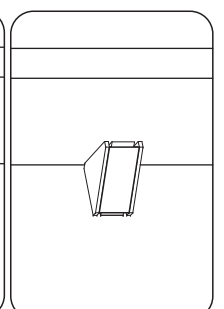
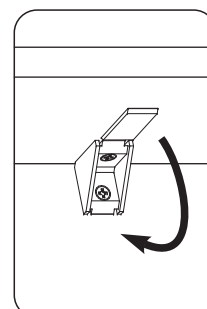
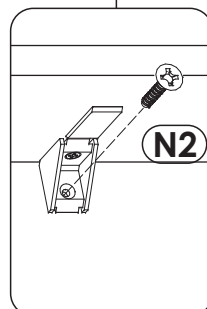
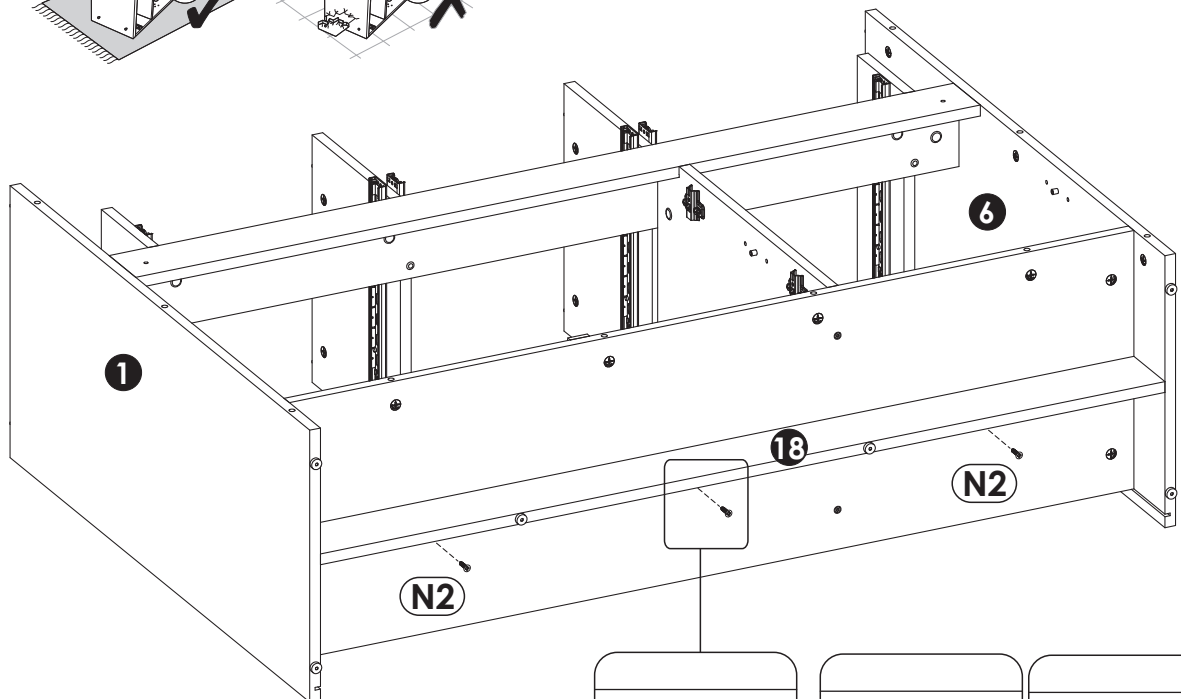
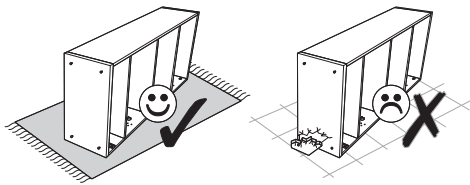
19 ▶



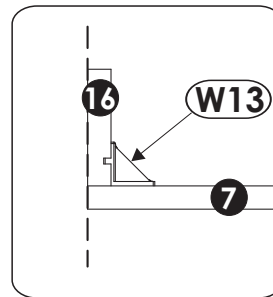
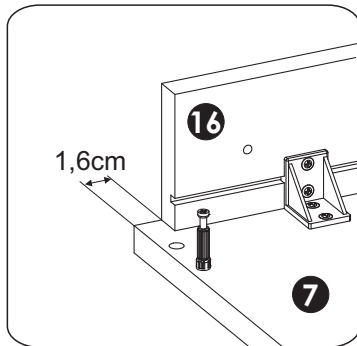
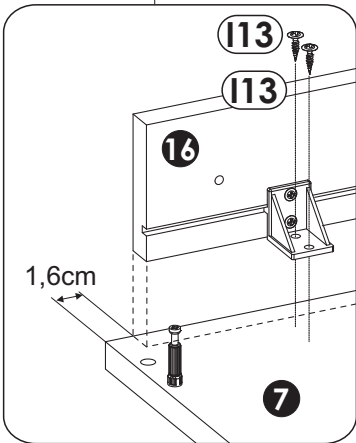
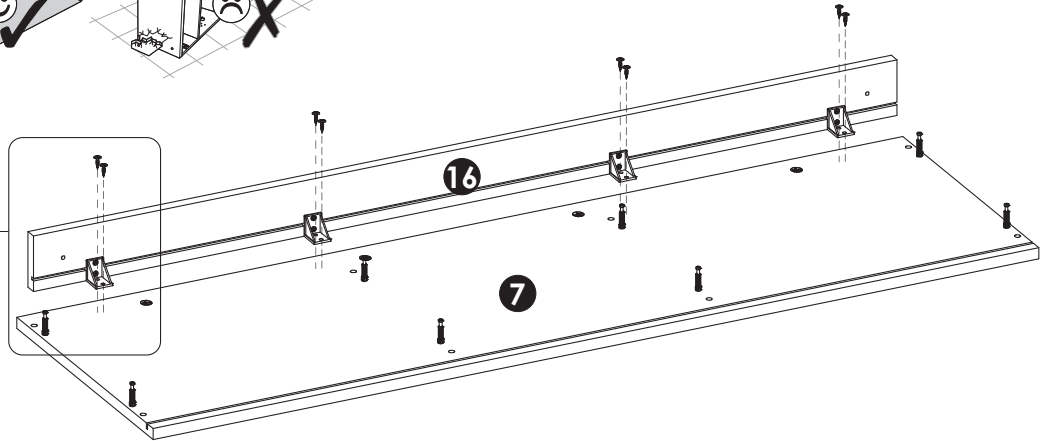
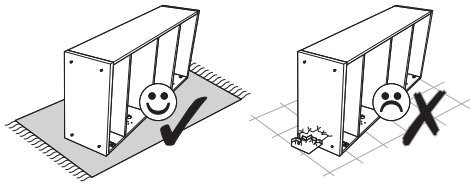
20 ▶



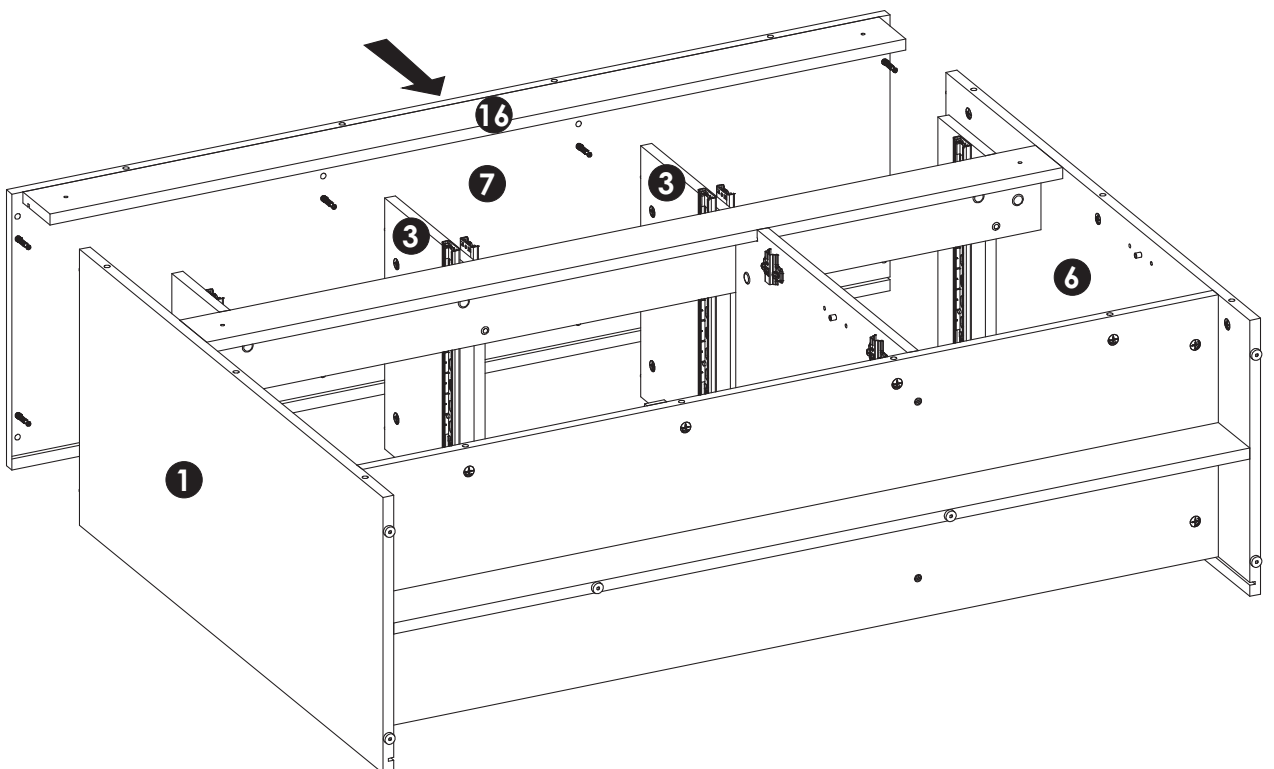
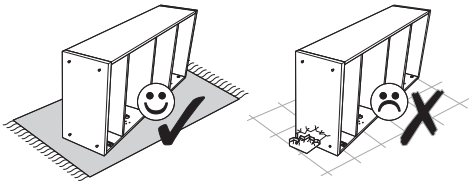
21 ▶



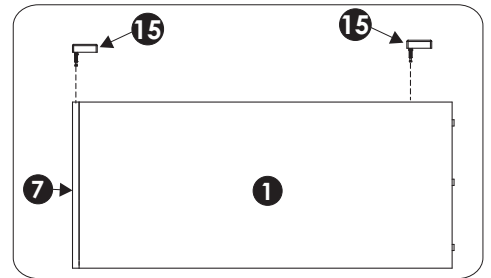
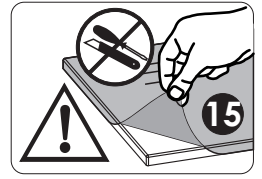
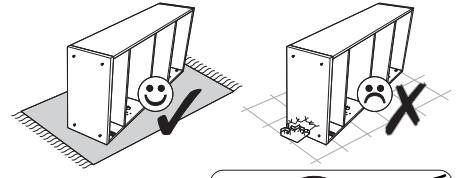
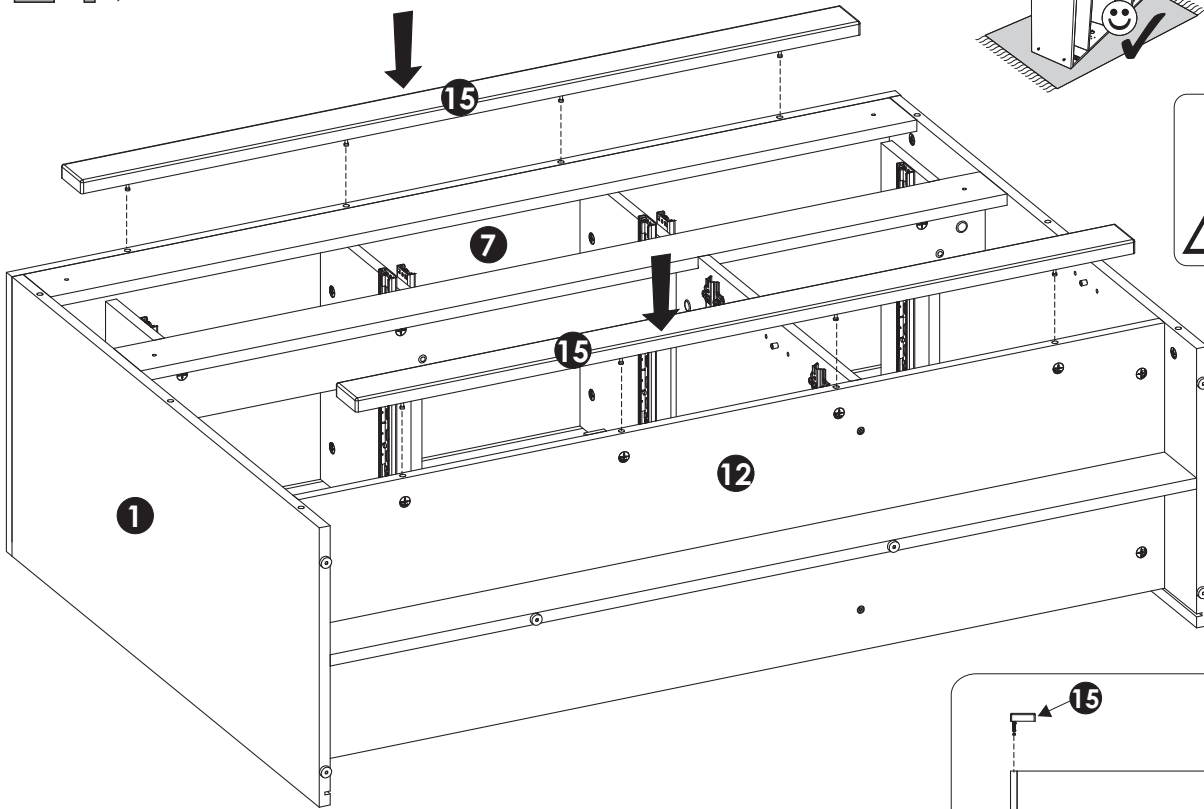
22 ▶



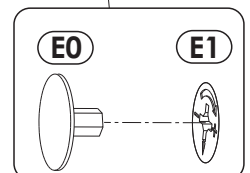
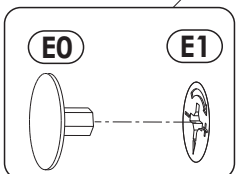
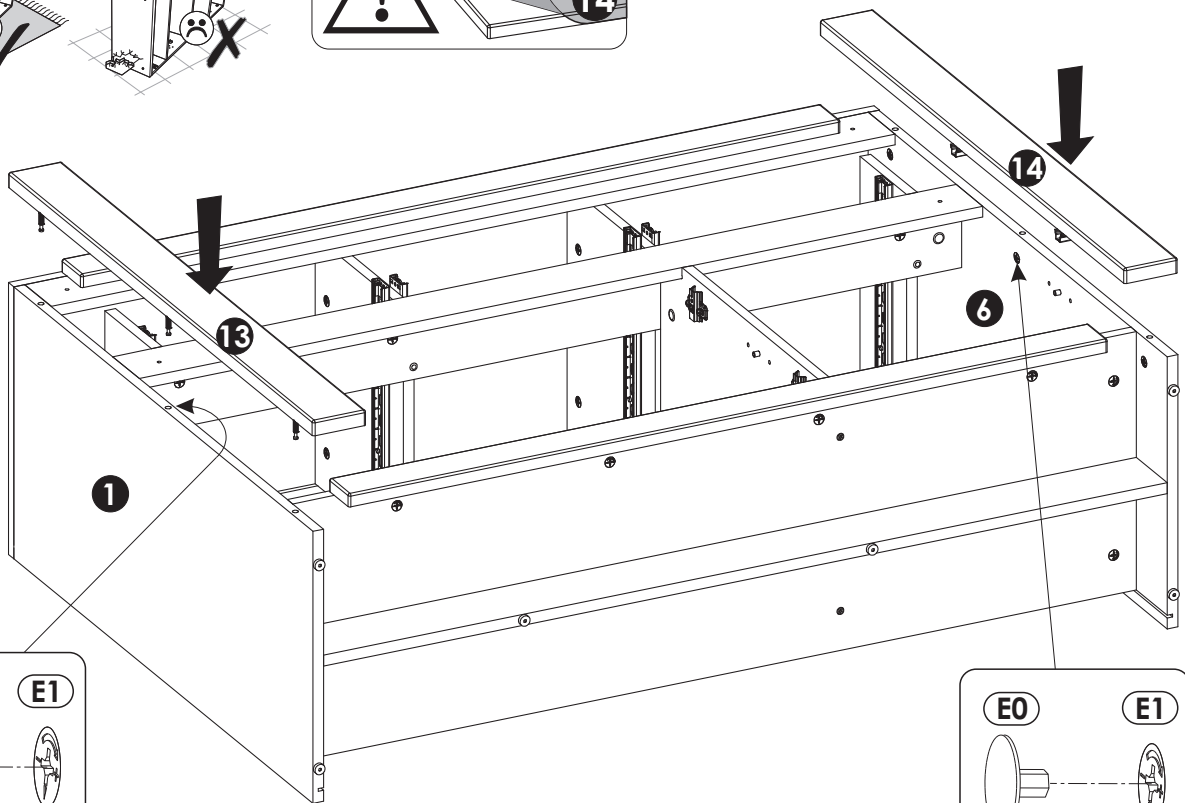
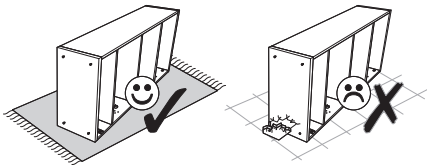
23 ▶



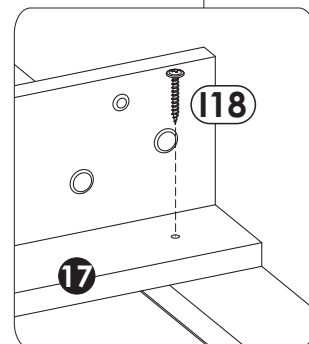
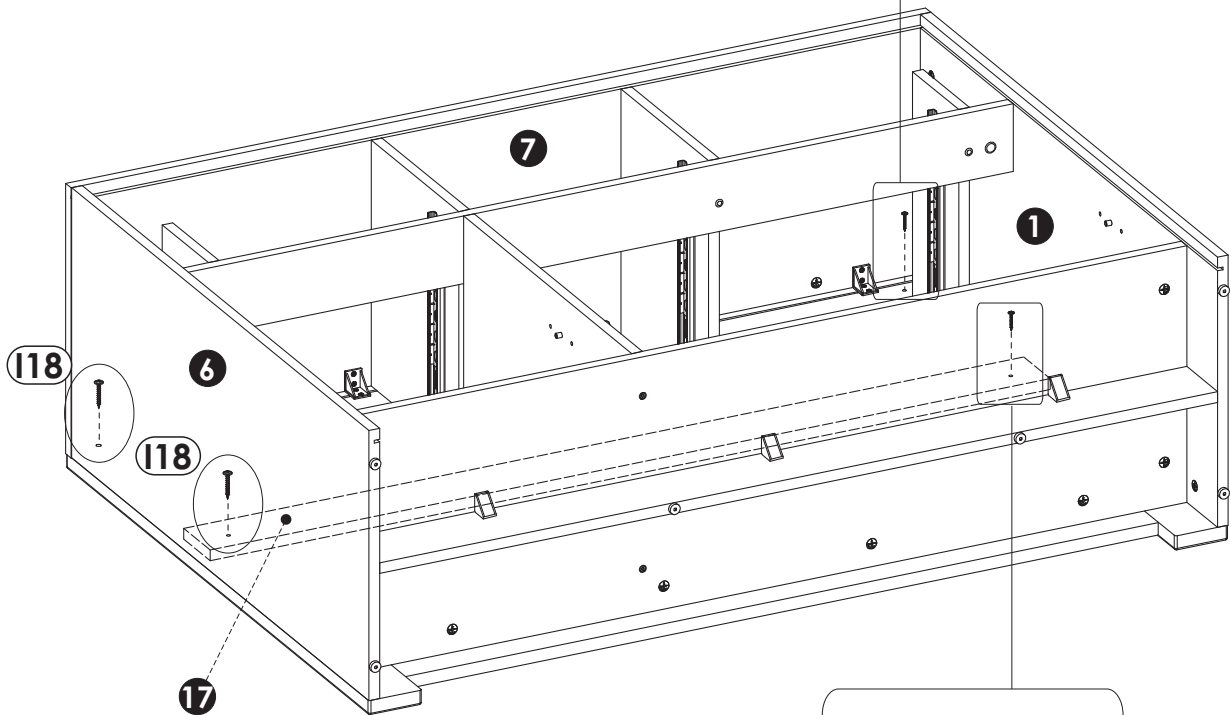
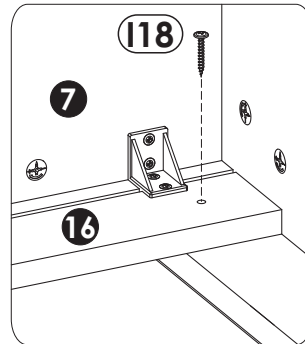
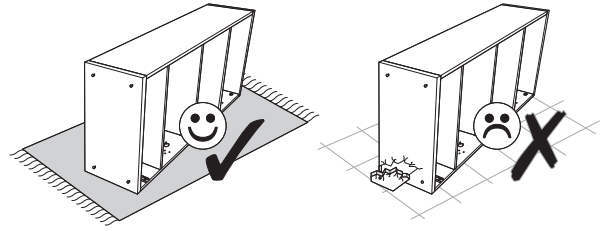
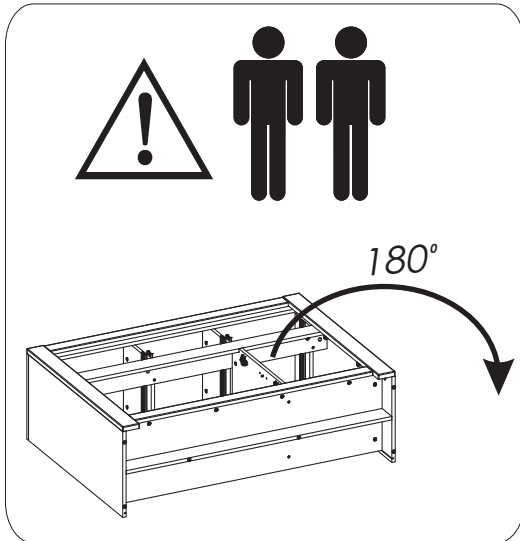
24 ▶



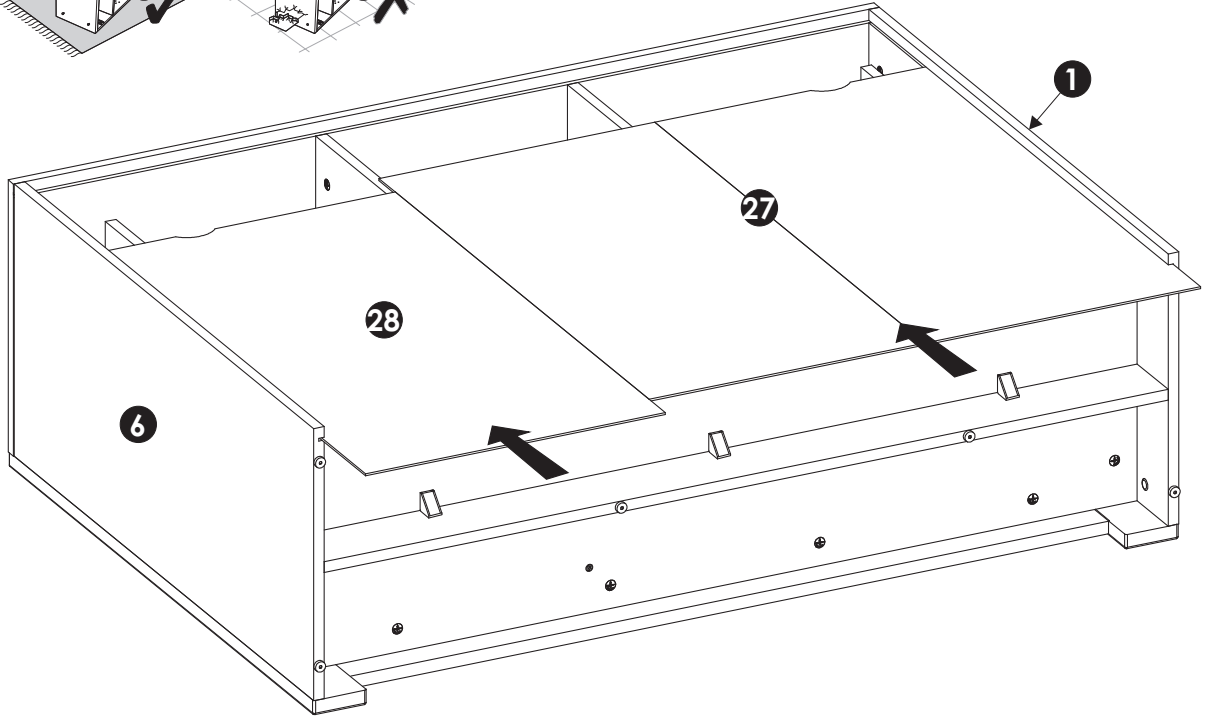
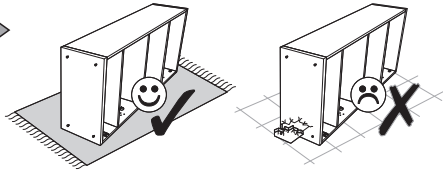
25 ▶



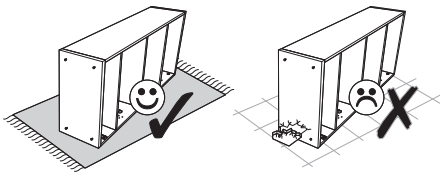
26 ▶



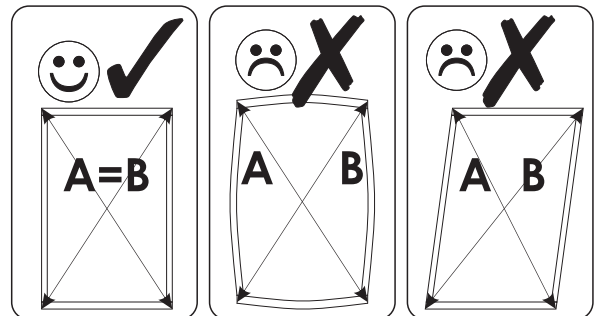
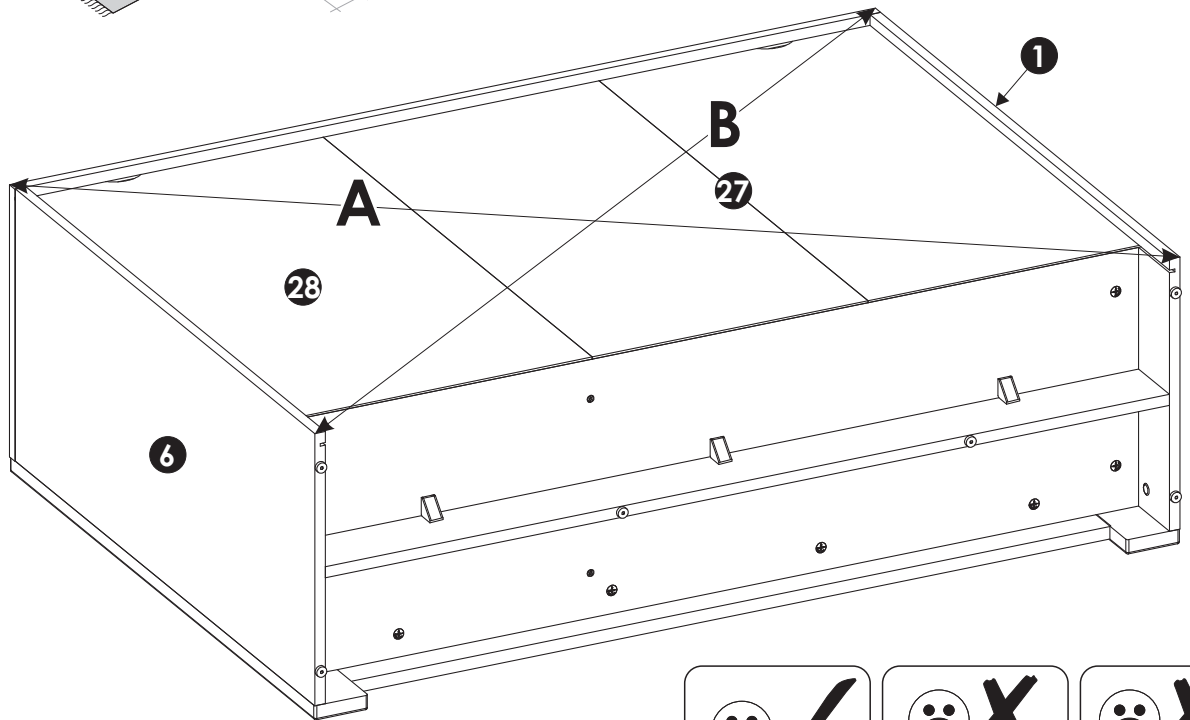
27 ▶



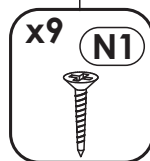
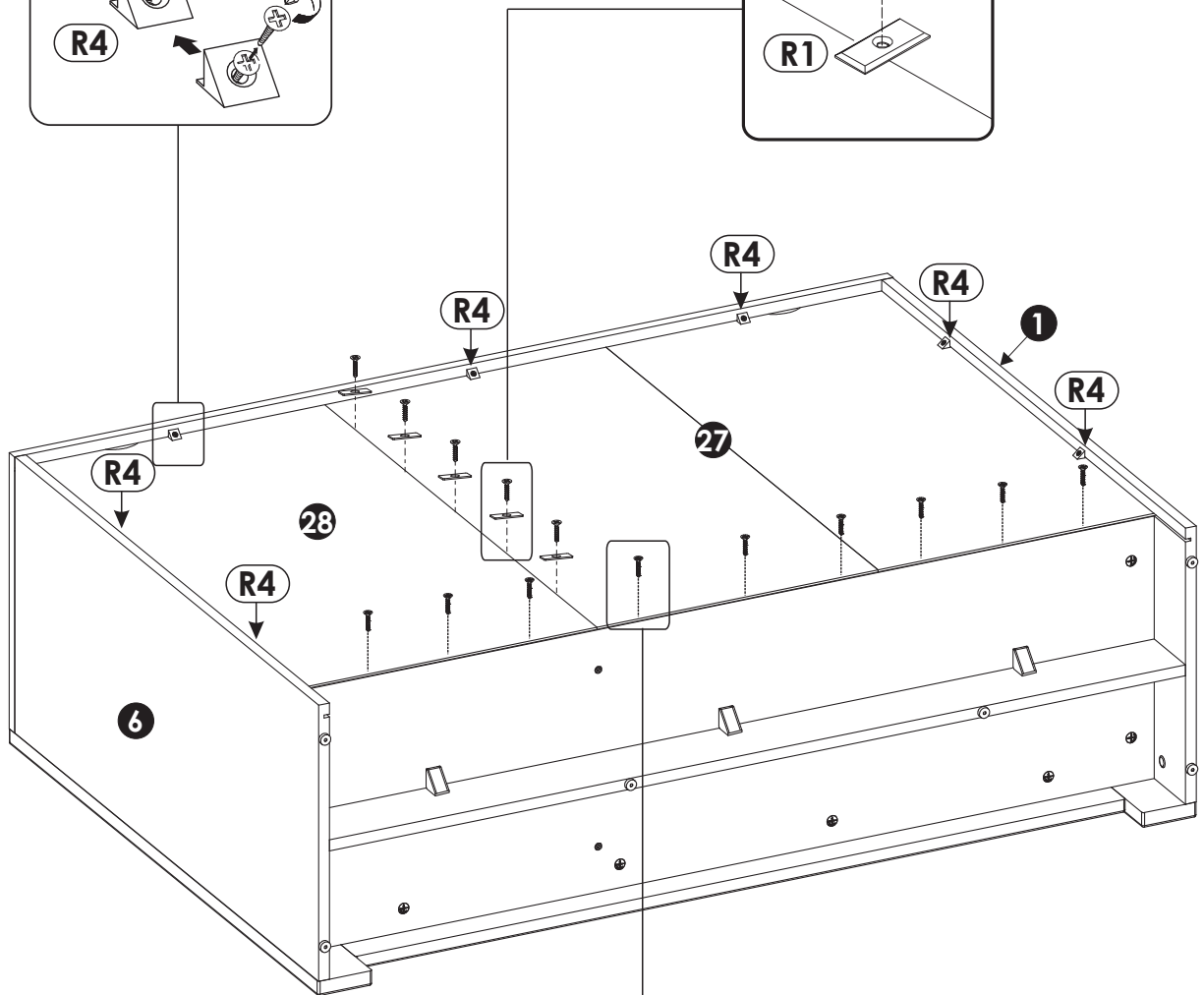
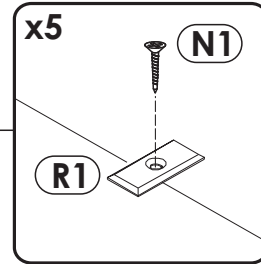
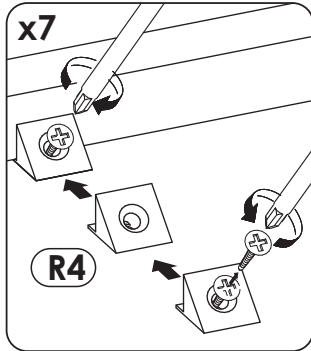
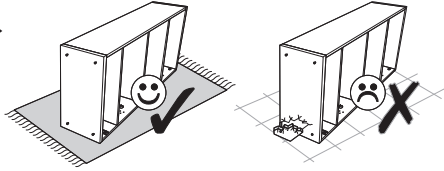
28 ▶



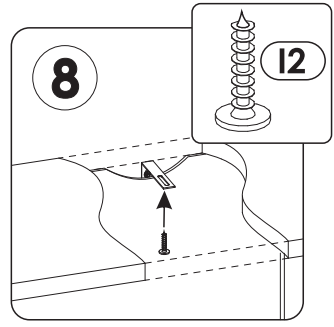
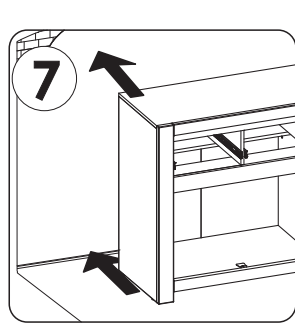
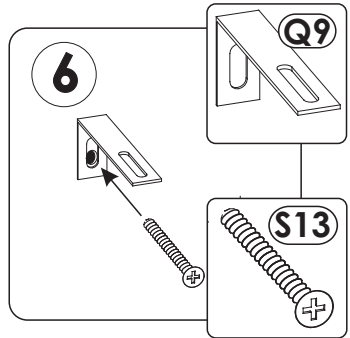
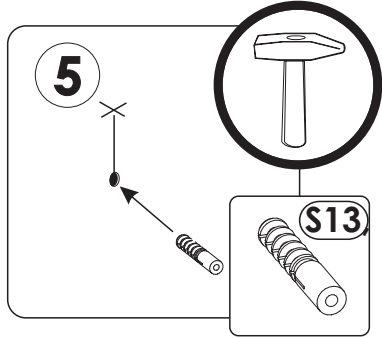
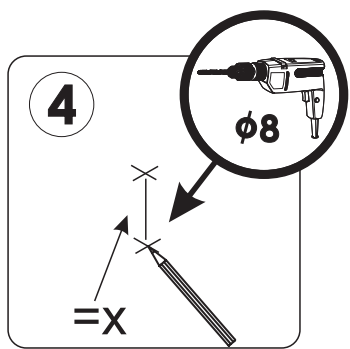
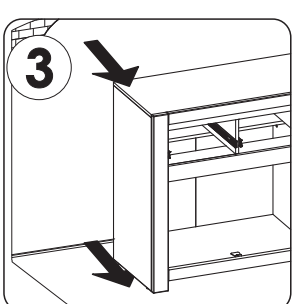
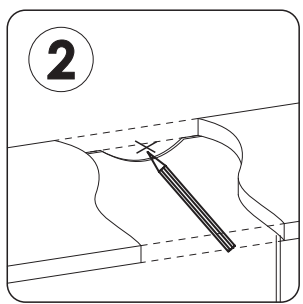
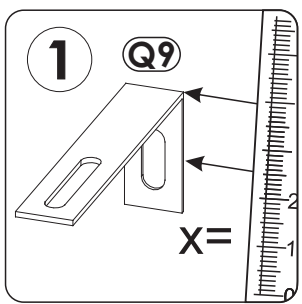
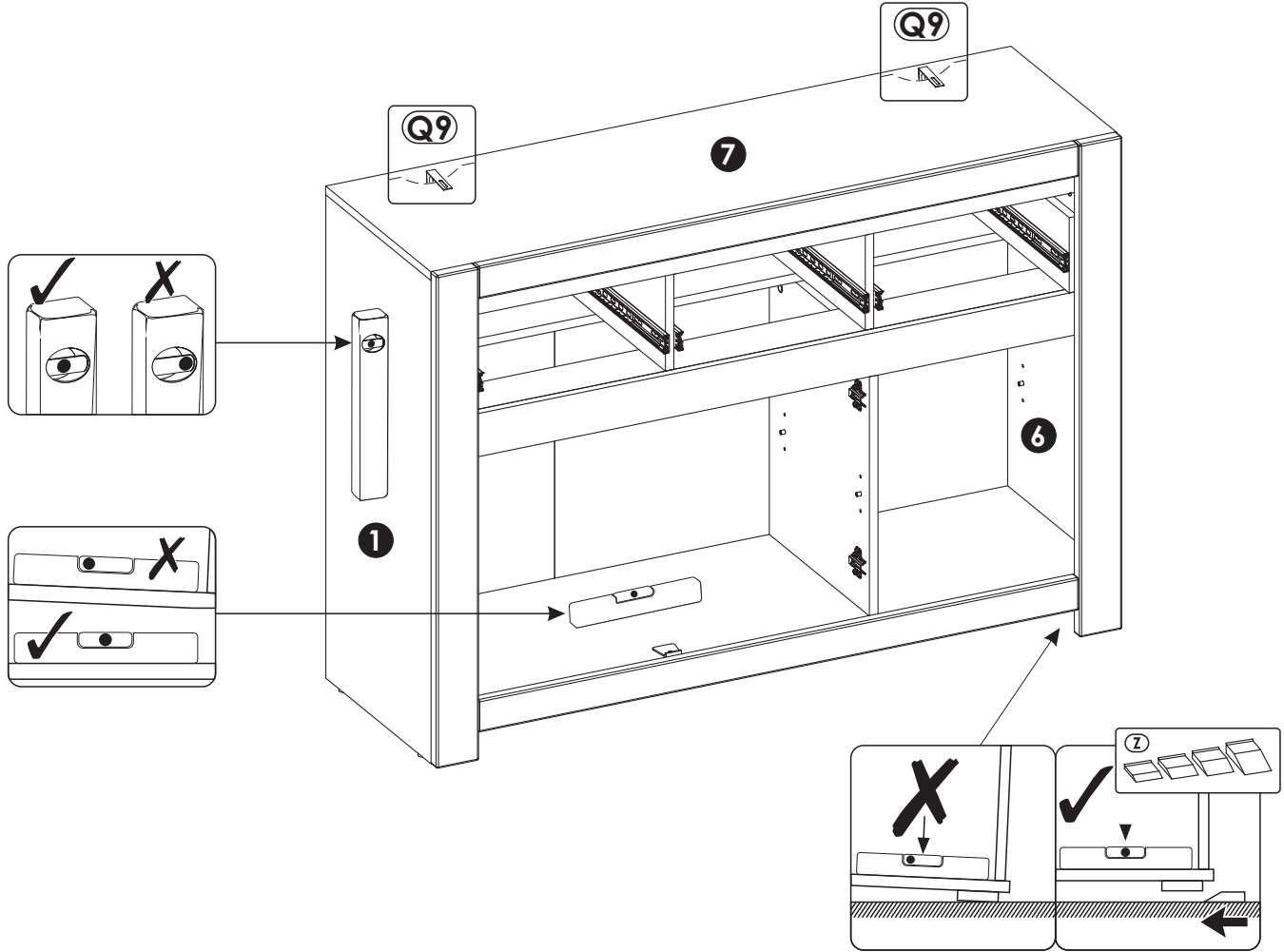
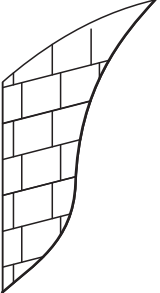
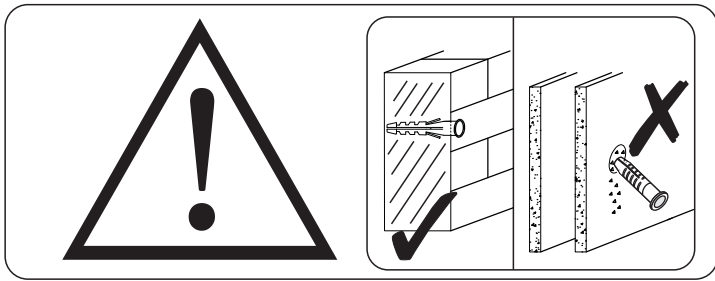
$A=B$



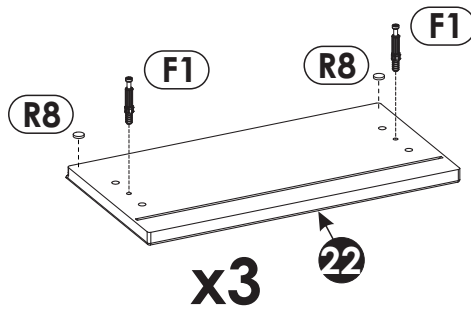
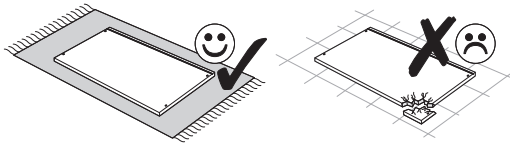
29 ▶



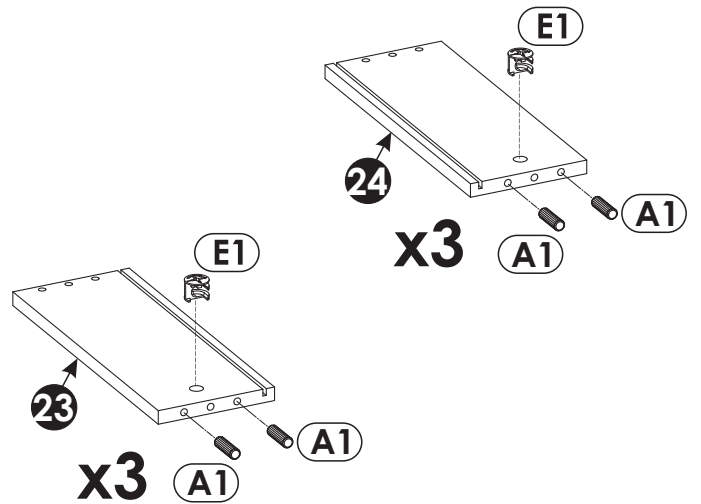
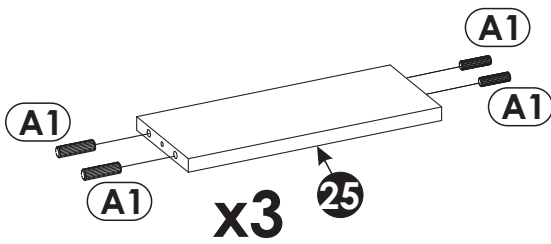
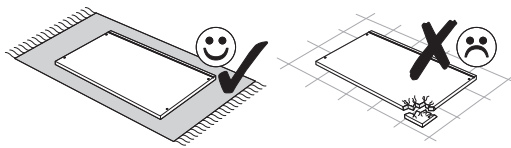
30 ▶



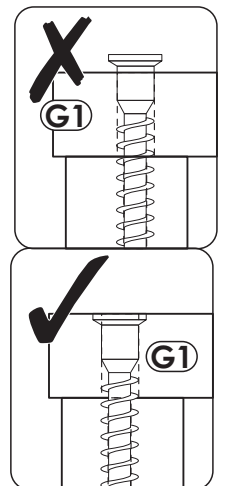
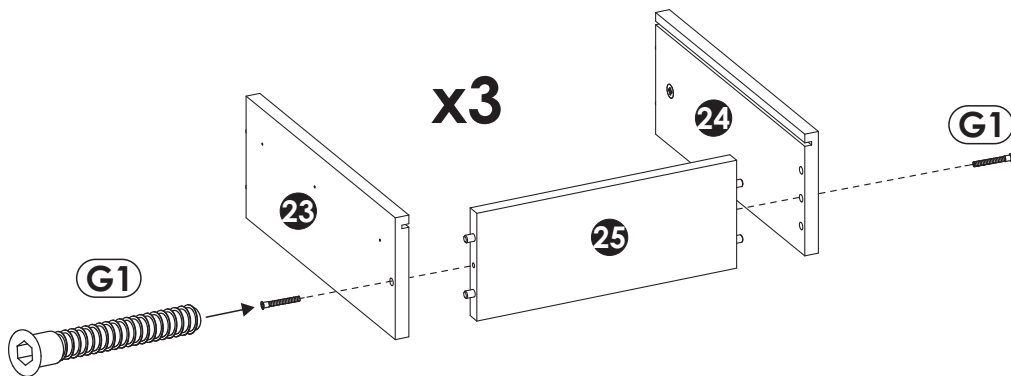
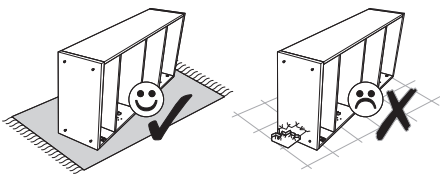
31 ▶



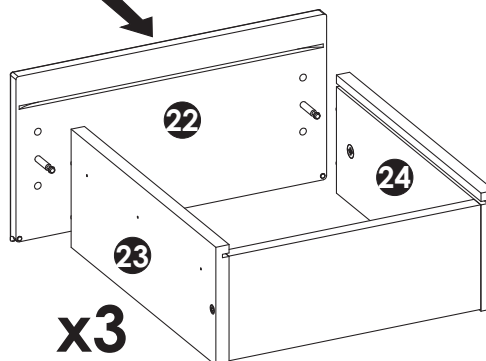
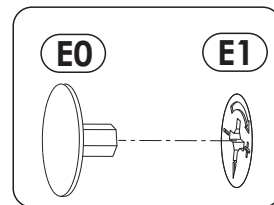
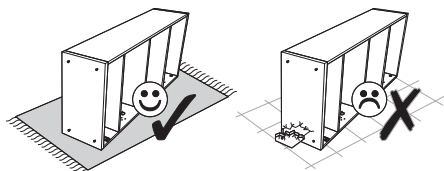
32 ▶



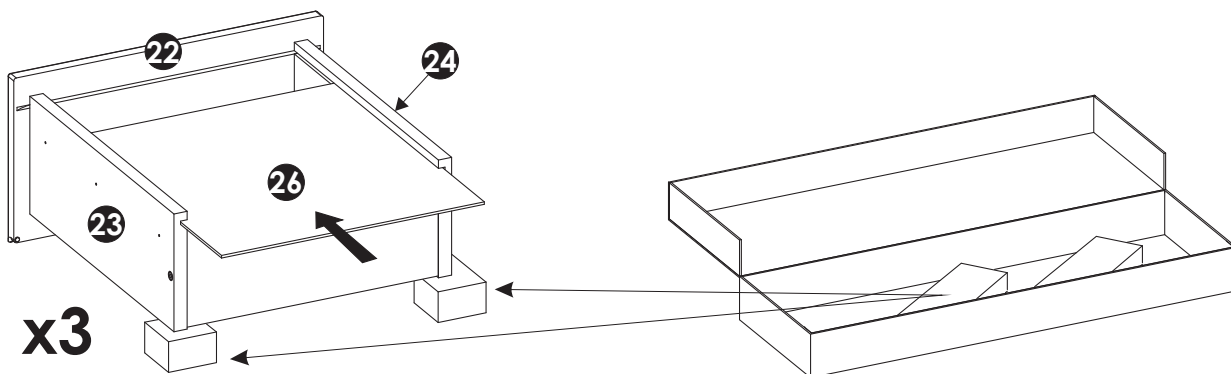
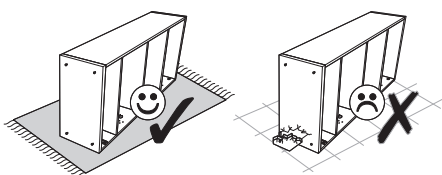
33 ▶



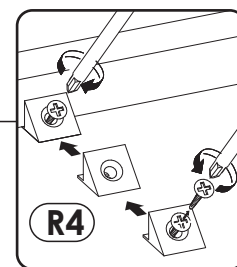
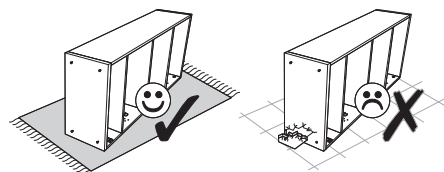
34 ▶



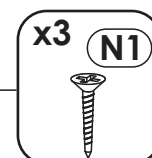
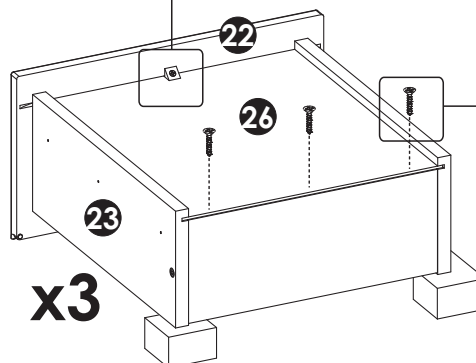
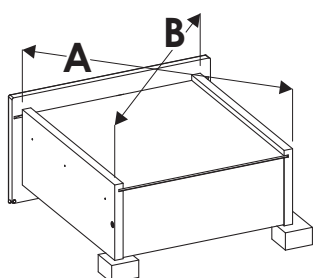
35 ▶



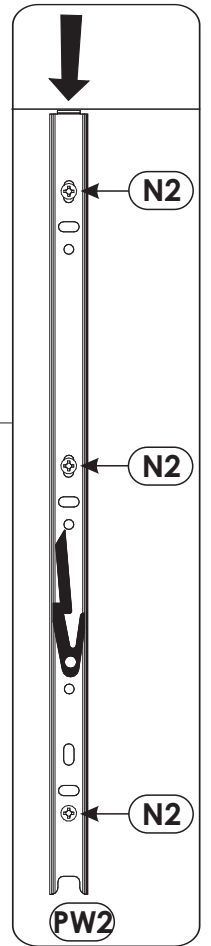
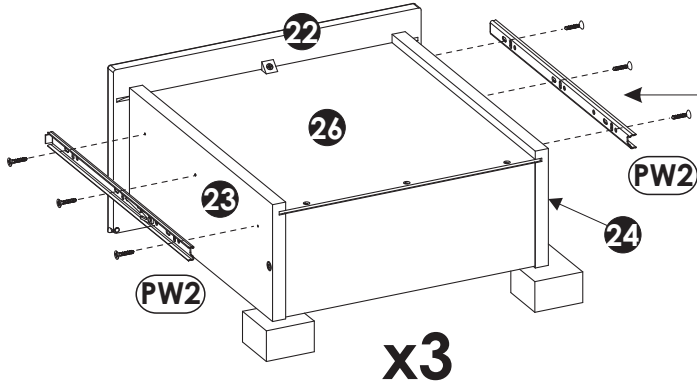
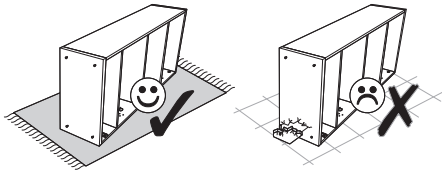
36 ▶



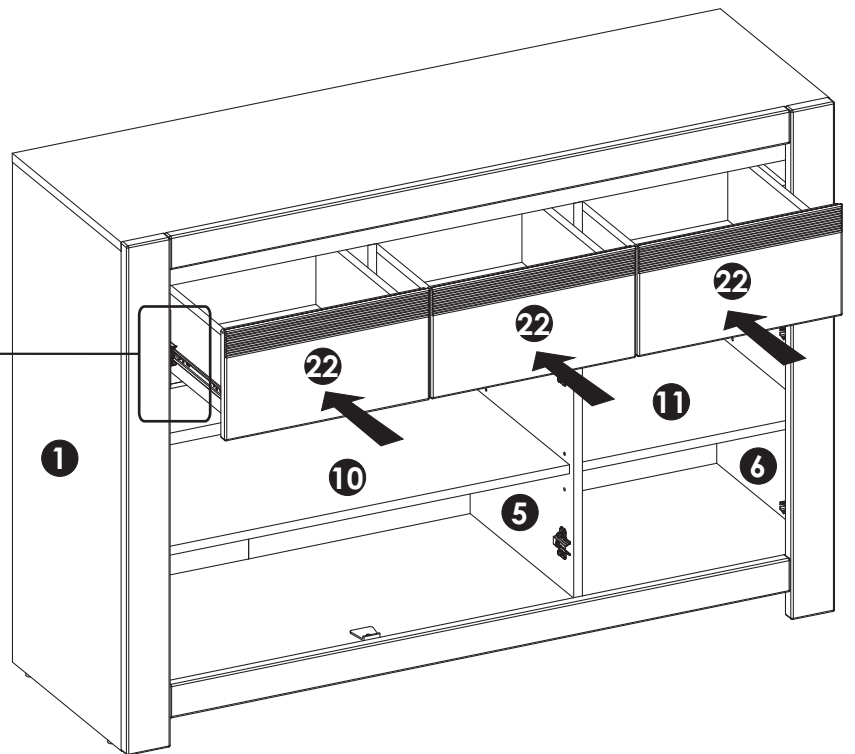
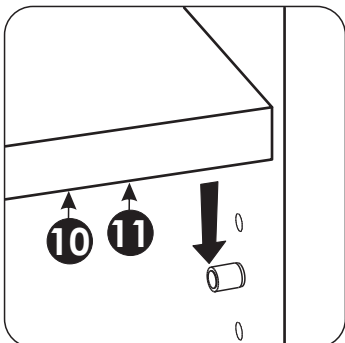
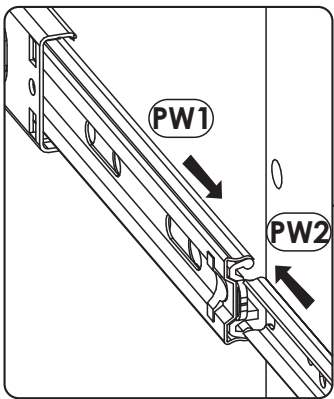
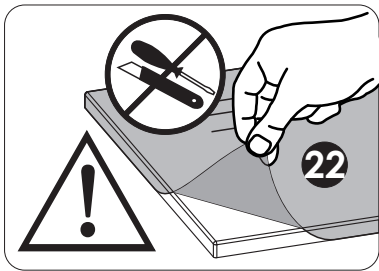
A=B



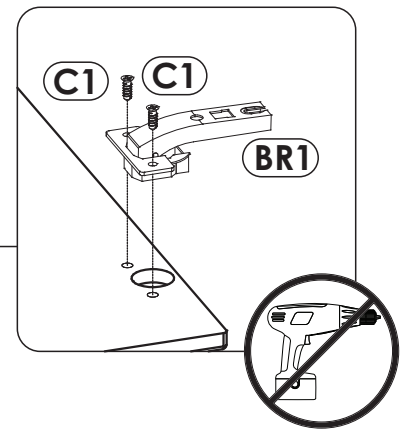
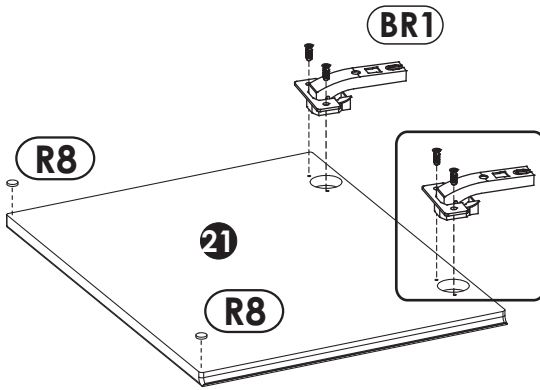
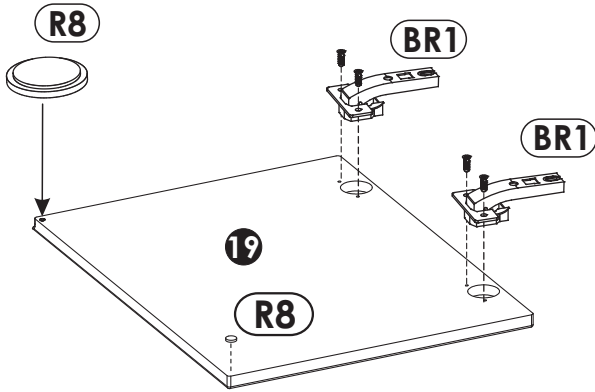
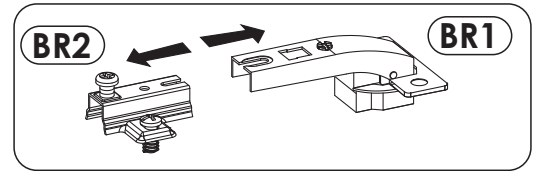
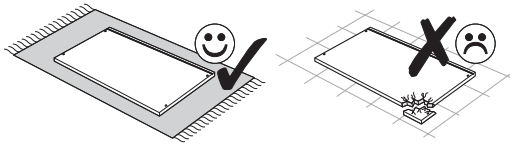
37 ▶



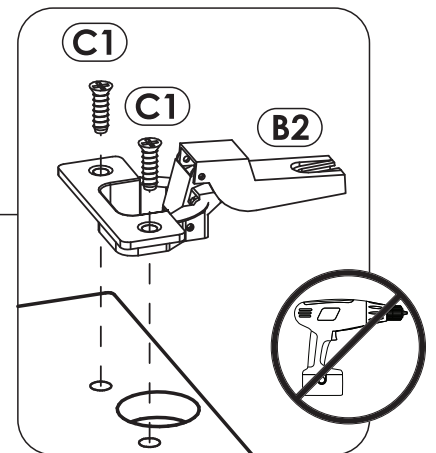
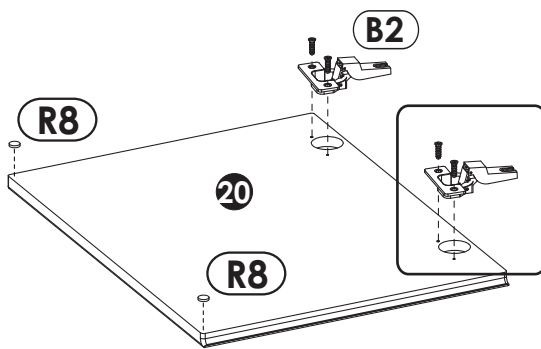
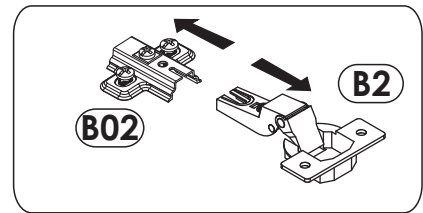
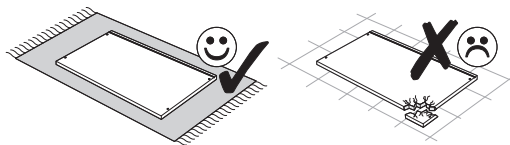
38 ▶



39 ▶



40 ▶



41 ▶

